

## Ürün açıklaması/Ürün resimleri



## Açıklama

## Malzeme:

Disk: çinko basınçlı döküm veya paslanmaz çelik 1.4305.  
Kaymayı önleyici plaka: Termoplastik elastomer.

## Model:

Disk: Çinko basınçlı döküm, siyah toz boya kaplamalı. Disk: Paslanmaz çelik, kaplamasız.

## Sipariş bilgisi:

Ayarlanabilir ayak diskleri ve dişli mil monte edilmiş bir halde teslim edilecekse disk ve mil sipariş numarasını lütfen "monte edilmiş" eki ile birlikte belirtin. (örn. 27817-10601 ve 27828-120661 monte edilmiş.)

## Bilgi:

Ayarlanabilir ayaklar bir disk ve bir dişli milden oluşur. Her disk, her dişli mil ile kombine edilebilir.

Kaymayı önleyici plaka, titreşimleri absorbe eder ve ayarlanabilir ayağın kaymasını önler.

Uygun dişli miller için bkz. 27828.

## Çizim bilgisi:

Form A, vida deliksiz, kaymayı önleyici plakasız

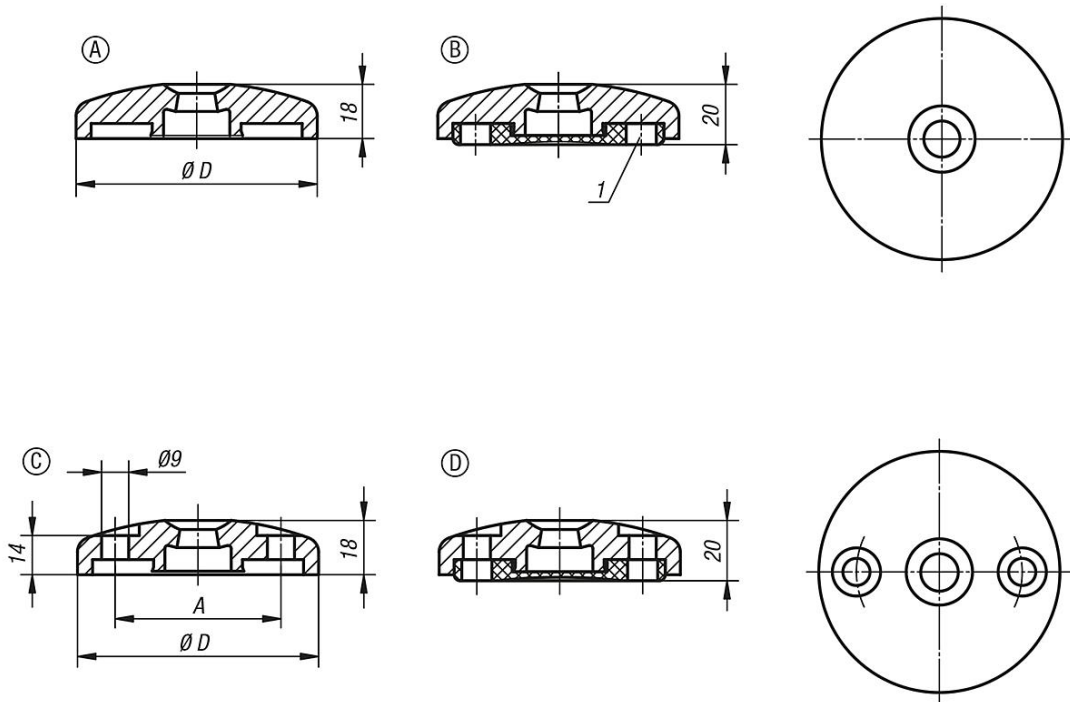
Form B vida deliksiz, kaymayı önleyici plakalı

Form C vida delikli (açık), kaymayı önleyici plakasız

Form D vida delikli (açık) kaymayı önleyici plakalı

1) Ø 80 diskten itibaren

## Çizimler



## Ürünlere genel bakış

| Sipariş numarası | Form | Ana gövde malzemesi | D   | A  | H  | Yük kapasitesi maks. kN |
|------------------|------|---------------------|-----|----|----|-------------------------|
| 27817-10401      | A    | Çinko               | 40  | -  | 18 | 20                      |
| 27817-10451      | A    | Çinko               | 45  | -  | 18 | 25                      |
| 27817-10501      | A    | Çinko               | 50  | -  | 18 | 25                      |
| 27817-10601      | A    | Çinko               | 60  | -  | 18 | 35                      |
| 27817-10801      | A    | Çinko               | 80  | -  | 18 | 35                      |
| 27817-11001      | A    | Çinko               | 100 | -  | 18 | 35                      |
| 27817-11201      | A    | Çinko               | 120 | -  | 18 | 35                      |
| 27817-10602      | A    | Paslanmaz çelik     | 60  | -  | 18 | 45                      |
| 27817-10802      | A    | Paslanmaz çelik     | 80  | -  | 18 | 45                      |
| 27817-11002      | A    | Paslanmaz çelik     | 100 | -  | 18 | 45                      |
| 27817-20601      | B    | Çinko               | 60  | -  | 20 | 35                      |
| 27817-20801      | B    | Çinko               | 80  | -  | 20 | 35                      |
| 27817-21001      | B    | Çinko               | 100 | -  | 20 | 35                      |
| 27817-21201      | B    | Çinko               | 120 | -  | 20 | 35                      |
| 27817-20602      | B    | Paslanmaz çelik     | 60  | -  | 20 | 45                      |
| 27817-20802      | B    | Paslanmaz çelik     | 80  | -  | 20 | 45                      |
| 27817-21002      | B    | Paslanmaz çelik     | 100 | -  | 20 | 45                      |
| 27817-30801      | C    | Çinko               | 80  | 55 | 18 | 35                      |
| 27817-31001      | C    | Çinko               | 100 | 74 | 18 | 35                      |
| 27817-30802      | C    | Paslanmaz çelik     | 80  | 55 | 18 | 45                      |
| 27817-31002      | C    | Paslanmaz çelik     | 100 | 74 | 18 | 45                      |
| 27817-40801      | D    | Çinko               | 80  | 55 | 20 | 35                      |
| 27817-41001      | D    | Çinko               | 100 | 74 | 20 | 35                      |
| 27817-40802      | D    | Paslanmaz çelik     | 80  | 55 | 20 | 45                      |
| 27817-41002      | D    | Paslanmaz çelik     | 100 | 74 | 20 | 45                      |