

Ürün açıklaması/Ürün resimleri



Açıklama

Malzeme:

Çelik veya paslanmaz çelik 1.4301.

Model:

Çelik, mavi pasifleştirilmiş.
Kapasız paslanmaz çelik.

Sipariş bilgisi:

Bilya kafası ve mafsallı ayak diski monte edilmiş bir halde teslim edilecekse bilya kafası ve disk sipariş numarasını lütfen "monte edilmiş" eki ile birlikte belirtin. (örn. 27811-061 ve 27800-1030 monte edilmiş.)

Bilgi:

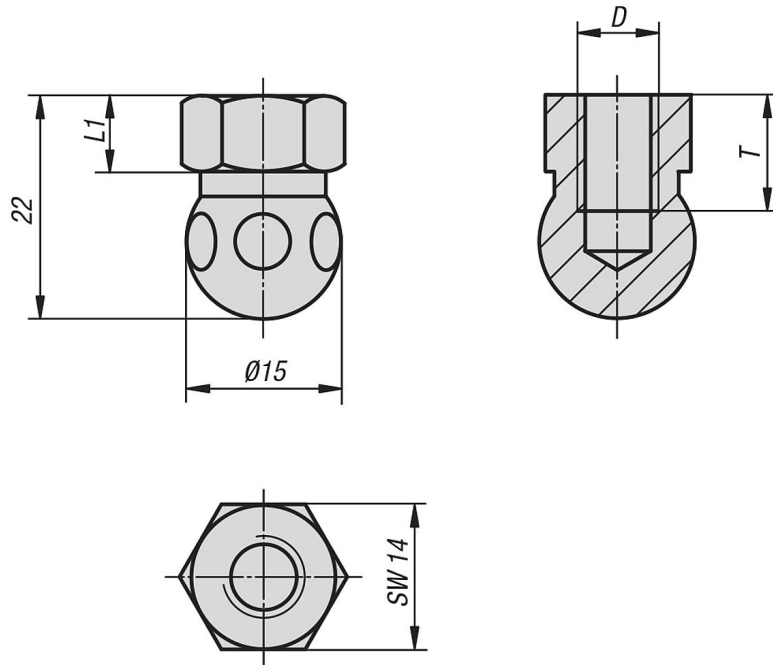
Mafsallı ayakları doğrudan standart cıvatalarla sabitlemek için.

Mafsallı ayaklar, bir bilya kafasından ve bir diskten oluşur. Her bilya kafası, her disk ile kombine edilebilir.

Mafsallı ayağın toplam yüksekliği, altı köşelinin yüksekliği + 22,5 mm şeklinde hesaplanır.

(Mafsallı ayağın toplam yüksekliği = L1 + 22,5 mm)

Çizimler



Ürünler genel bakış

Sipariş numarası	Ana gövde malzemesi	D	L1	T
27811-061	Çelik	M6	7,5	10
27811-062	Paslanmaz çelik	M6	7,5	10

rnlere genel bakıř

Sipariř numarası	Ana gvde malzemesi	D	L1	T
27811-081	elik	M8	7,5	10
27811-082	Paslanmaz elik	M8	7,5	10