

## Ürün açıklaması/Ürün resimleri



## Açıklama

## Malzeme:

Disk: çelik veya paslanmaz çelik 1.4404.

Yalıtım plakası PUR elastomer (Sylomer V12).

## Model:

Disk mavi pasifleştirilmiş.

Yalıtım plakası: gri yapıştırılmış, kaymaz.

Çalışma alanı -30°C ila +70°C arasındadır.

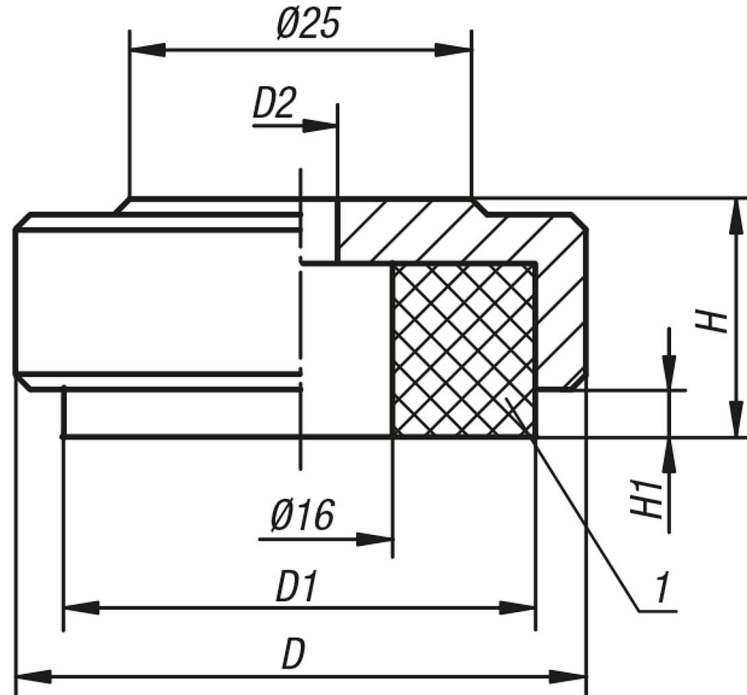
## Bilgi:

Tabloda belirtilmiş olan yük kapasitesi, sönümlleme elemanının hangi sürekli statik yüke kadar kullanılabileceğine dair bir öneridir. Bu statik yük, 0,4 N/mm<sup>2</sup> yüzey baskısına karşılık gelir ve bu değerde malzeme, en uygun sönümlleme özelliklerini elde eder. Bu esnada dinamik yük altında 0,6 N/mm<sup>2</sup> baskıya kadar ek yükün olduğu dikkate alınır. Yalıtım plakası, titreşimleri absorbe eder ve diskin kaymasını önler.

## Çizim bilgisi:

1) Yalıtım plakası

## Çizimler



## Ürünlere genel bakış

Sipariş numarası	Ana gövde malzemesi	D	D1	D2	H	H1 (0 / 0,4 / 0,6 N/mm <sup>2</sup> pres kuvvetinde)	Yük kapasitesi maks. kN
27808-036	Çelik	36	30,5	5,5	15	4 / 2,8 / 1,9	0,212
27808-046	Çelik	46	40,5	6,6	17	4 / 2,8 / 1,9	0,435
27808-056	Çelik	56	50	9	19	4 / 2,8 / 1,9	0,705
27808-074	Çelik	74	68	9	21	4 / 2,8 / 1,9	1,372

## Ürönlere genel bakış

Sipariş numarası	Ana gövde malzemesi	D	D1	D2	H	H1 (0 / 0,4 / 0,6 N/mm <sup>2</sup> pres kuvvetinde)	Yük kapasitesi maks. kN
27808-1036	Paslanmaz çelik	36	30,5	5,5	15	4 / 2,8 / 1,9	0,212
27808-1046	Paslanmaz çelik	46	40,5	6,6	17	4 / 2,8 / 1,9	0,435
27808-1056	Paslanmaz çelik	56	50	9	19	4 / 2,8 / 1,9	0,705