

Ürün açıklaması/Ürün resimleri



Açıklama

Malzeme:

Disk: çinko baskınlı döküm veya paslanmaz çelik 1.4305.
Kaymayı önleyici plaka: Termoplastik elastomer.

Model:

Disk: Çinko baskınlı döküm, siyah toz boya kaplamalı.
Disk: Paslanmaz çelik, kaplamasız.

Sipariş bilgisi:

Mafsallı ayak diski ve dişli mil veya bilya kafası monte edilmiş bir halde teslim edilecekse disk ve mil veya bilya kafası sipariş numarasını lütfen "monte edilmiş" eki ile birlikte belirtin.(örn. 27801-10301 ve 27810-060151 monte edilmiş.)

Bilgi:

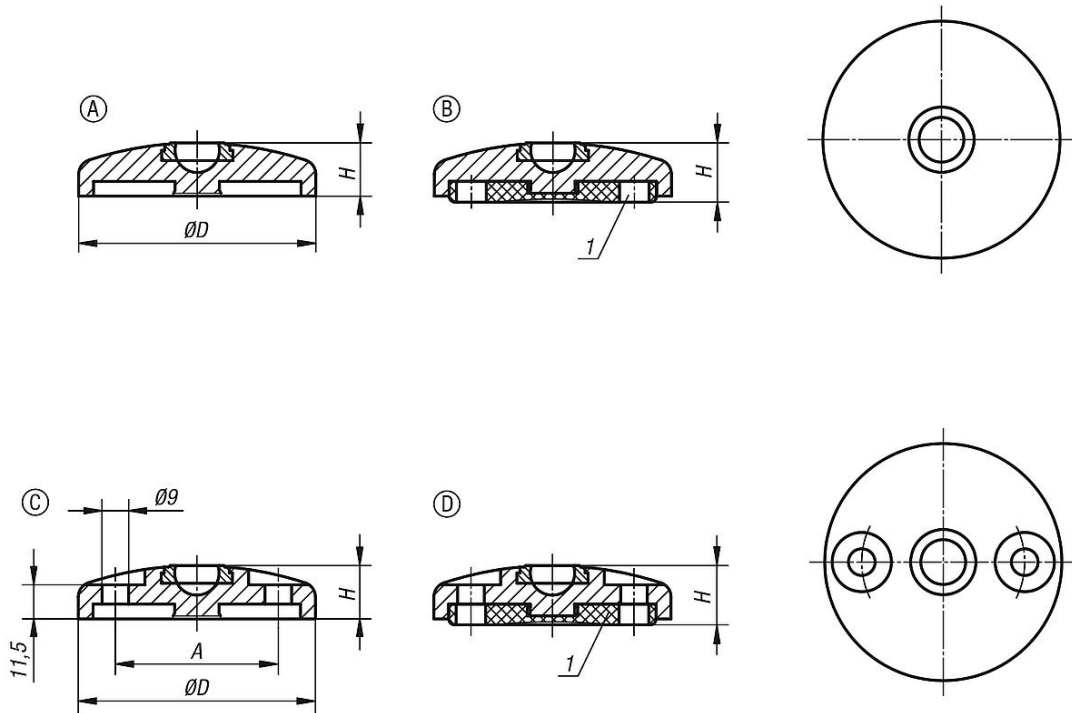
Mafsallı ayaklar bir disk ve bir dişli milden veya bir bilya kafasından oluşur. Her disk, her dişli mil veya bilya kafası ile kombine edilebilir.
Kaymayı önleyici plaka, titreşimleri absorbe eder ve mafsallı ayağın kaymasını önler.
Uygun dişli miller için bkz. 27810.
Uygun bilya kafaları için bkz. 27811.

Çizim bilgisi:

Form A, vida deliksiz, kaymayı önleyici plakasız
Form B vida deliksiz, kaymayı önleyici plakalı
Form C vida delikli (açık), kaymayı önleyici plakasız
Form D vida delikli (açık) kaymayı önleyici plakalı

1) Ø 80 diskten itibaren

Çizimler



Ürünler genel bakış

Sipariş numarası Form A	Sipariş numarası Form B	Ana gövde malzemesi	D	Yük kapasitesi maks. kN
27801-10301	27801-20301	Çinko	30	20
27801-10401	27801-20401	Çinko	40	30
27801-10451	27801-20451	Çinko	45	30
27801-10501	27801-20501	Çinko	50	30
27801-10601	27801-20601	Çinko	60	30
27801-10801	27801-20801	Çinko	80	30
27801-11001	27801-21001	Çinko	100	35
27801-11201	27801-21201	Çinko	120	35

Sipariş numarası Form C	Sipariş numarası Form D	Ana gövde malzemesi	D	A	Yük kapasitesi maks. kN
27801-30801	27801-40801	Çinko	80	55	30
27801-31001	27801-41001	Çinko	100	74	35
27801-31201	27801-41201	Çinko	120	94	35

Sipariş numarası Form A	Sipariş numarası Form B	Ana gövde malzemesi	D	Yük kapasitesi maks. kN
27801-10302	27801-20302	Paslanmaz çelik	30	20
27801-10402	27801-20402	Paslanmaz çelik	40	30
27801-10452	27801-20452	Paslanmaz çelik	45	30
27801-10502	27801-20502	Paslanmaz çelik	50	35
27801-10602	27801-20602	Paslanmaz çelik	60	35
27801-10802	27801-20802	Paslanmaz çelik	80	35
27801-11002	27801-21002	Paslanmaz çelik	100	40
27801-11202	27801-21202	Paslanmaz çelik	120	40

Sipariş numarası Form C	Sipariş numarası Form D	Ana gövde malzemesi	D	A	Yük kapasitesi maks. kN
27801-30802	27801-40802	Paslanmaz çelik	80	55	35
27801-31002	27801-41002	Paslanmaz çelik	100	74	40
27801-31202	27801-41202	Paslanmaz çelik	120	94	40