

Ürün açıklaması/Ürün resimleri

**Açıklama****Model:**

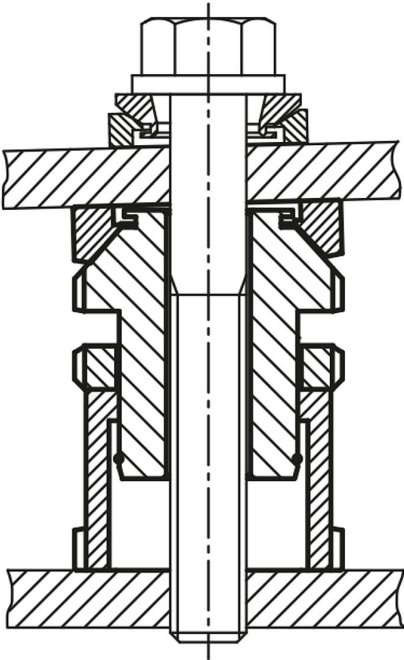
Normal tip, galvaniz kaplama, mavi pasifleştirilmiş.
Paslanmaz çelik model: yalın.

Bilgi:

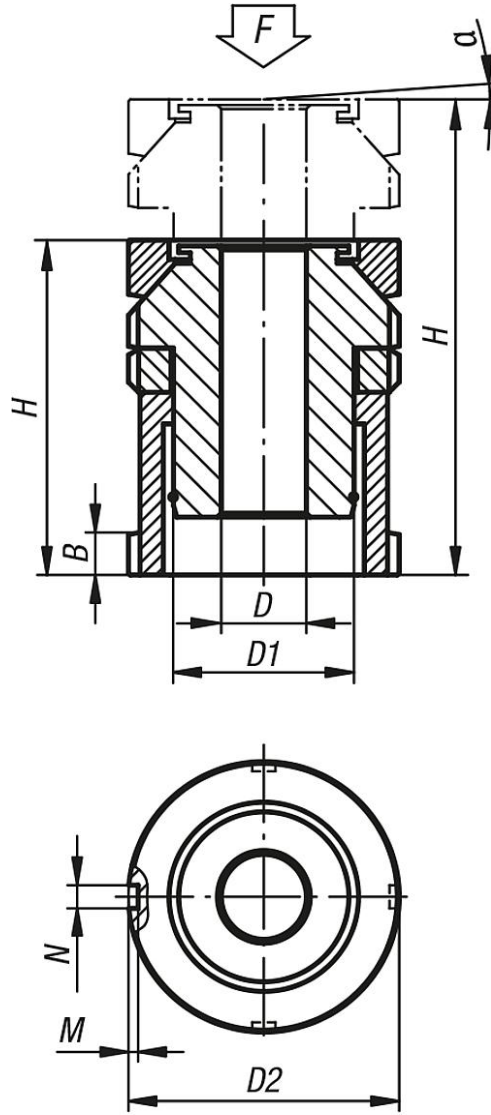
Bilya dengeleme diskli ve kontra somunlu yükseklik ayar elemanları, motorların, ünitelerin, tahrik elemanlarının ve üretim hatlarının kurulum ve hizalama çalışmalarında kullanılır. Bunlar aracılığıyla eğimli yerleştirme yüzeylerinde yakl. 4° eğim açısına kadar tam olarak yerleştirme yapmak mümkündür. Kontra somun, belirtilen bir ayarın korunmasını sağlar. 10 mm ile 39 mm arasında olan büyük ayar aralığı ile öne çıkar.

Aksesuar:

Bilya dengeleme diskleri 07460



Çizimler



Ürnlere genel bakış

Sipariş numarası	Ana gövde malzemesi	D	Civata için	D1	D2	H min.	H maks.	B	N	M	α	F kN
27708-1006	İslah çeliği	6,6	M6	M15x1	25	40	50	5	4	2	4°	40
27708-1406	İslah çeliği	6,6	M6	M20x1	32	49	63	6	4	2	4°	65
27708-1408	İslah çeliği	9	M8	M20x1	32	49	63	6	4	2	4°	65
27708-1410	İslah çeliği	11	M10	M20x1	32	49	63	6	4	2	4°	65
27708-1810	İslah çeliği	11	M10	M30x1,5	45	61	79	7	5	2	4°	120
27708-1812	İslah çeliği	13,5	M12	M30x1,5	45	61	79	7	5	2	4°	120
27708-1816	İslah çeliği	17,5	M16	M30x1,5	45	61	79	7	5	2	4°	120
27708-2316	İslah çeliği	17,5	M16	M40x1,5	58	79	102	9	6	2,5	4°	210
27708-2320	İslah çeliği	22	M20	M40x1,5	58	79	102	9	6	2,5	4°	210
27708-2324	İslah çeliği	26	M24	M40x1,5	58	79	102	9	6	2,5	4°	210
27708-2920	İslah çeliği	22	M20	M50x1,5	70	94	123	11	6	2,5	4°	330
27708-2924	İslah çeliği	26	M24	M50x1,5	70	94	123	11	6	2,5	4°	330
27708-2930	İslah çeliği	33	M30	M50x1,5	70	94	123	11	6	2,5	4°	330
27708-3924	İslah çeliği	26	M24	M60x2	80	105	144	11	7	3	4°	495
27708-3930	İslah çeliği	33	M30	M60x2	80	105	144	11	7	3	4°	495
27708-10061	Paslanmaz çelik	6,6	M6	M15x1	25	40	50	5	4	2	4°	27,1
27708-14061	Paslanmaz çelik	6,6	M6	M20x1	32	49	63	6	4	2	4°	43,4
27708-14081	Paslanmaz çelik	9	M8	M20x1	32	49	63	6	4	2	4°	43,4
27708-14101	Paslanmaz çelik	11	M10	M20x1	32	49	63	6	4	2	4°	43,4

Ürünlere genel bakış

Sipariş numarası	Ana gövde malzemesi	D	Çivata için	D1	D2	H min.	H maks.	B	N	M	α	F kN
27708-18101	Paslanmaz çelik	11	M10	M30x1,5	45	61	79	7	5	2	4°	84
27708-18121	Paslanmaz çelik	13,5	M12	M30x1,5	45	61	79	7	5	2	4°	84
27708-18161	Paslanmaz çelik	17,5	M16	M30x1,5	45	61	79	7	5	2	4°	84
27708-23161	Paslanmaz çelik	17,5	M16	M40x1,5	58	79	102	9	6	2,5	4°	148
27708-23201	Paslanmaz çelik	22	M20	M40x1,5	58	79	102	9	6	2,5	4°	148
27708-23241	Paslanmaz çelik	26	M24	M40x1,5	58	79	102	9	6	2,5	4°	148
27708-29201	Paslanmaz çelik	22	M20	M50x1,5	70	94	123	11	6	2,5	4°	225
27708-29241	Paslanmaz çelik	26	M24	M50x1,5	70	94	123	11	6	2,5	4°	225
27708-29301	Paslanmaz çelik	33	M30	M50x1,5	70	94	123	11	6	2,5	4°	225
27708-39241	Paslanmaz çelik	26	M24	M60x2	80	105	144	11	7	3	4°	323
27708-39301	Paslanmaz çelik	33	M30	M60x2	80	105	144	11	7	3	4°	323