

Ürün açıklaması/Ürün resimleri

**Açıklama****Malzeme:**

Normal tip 1.7225,
Paslanmaz çelik tip 1.4305.

Model:

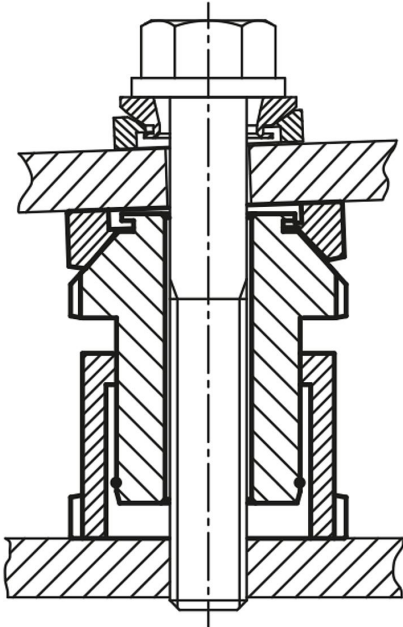
Normal tip, galvaniz kaplama, mavi pasifleştirilmiş.
Paslanmaz çelik model: yalın.

Bilgi:

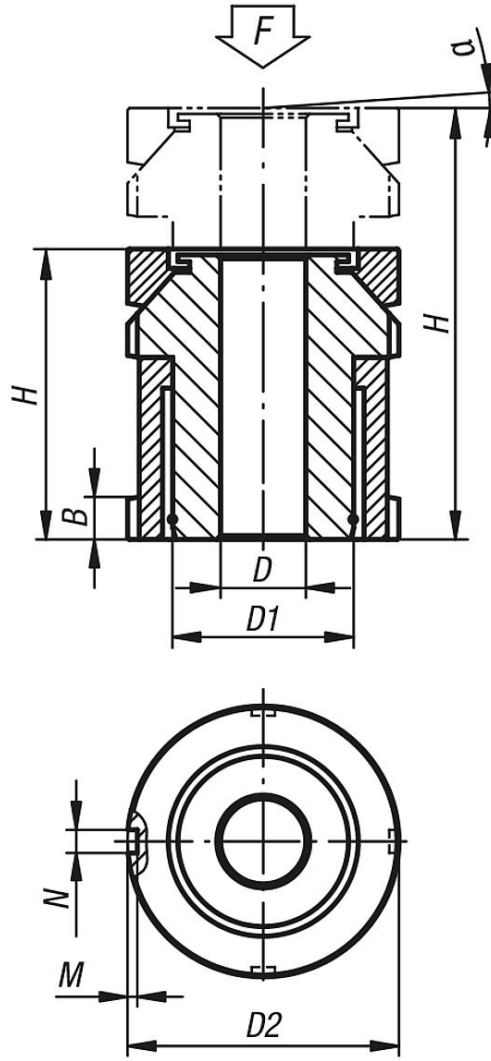
Bilya dengeleme diskli yükseklik ayar elemanları, motorların, ünitelerin, tahrik elemanlarının ve üretim hatlarının kurulum ve hizalama çalışmalarında kullanılır. Bunlar aracılığıyla eğimli yerleştirme yüzeylerinde yakl. 4° eğim açısına kadar tam olarak yerleştirme yapmak mümkündür. 15 mm ile 50 mm arasında olan büyük ayar aralığı ile öne çıkar.

Aksesuar:

Bilya dengeleme diskleri 07460



Çizimler



Ürünlere genel bakış

Sipariş numarası	Ana gövde malzemesi	D	Cıvata için	D1	D2	H min.	H maks.	B	N	M	α	F kN
27707-1506	İslah çeliği	6,6	M6	M15x1	25	35	50	5	4	2	4°	40
27707-2006	İslah çeliği	6,6	M6	M20x1	32	43	63	6	4	2	4°	65
27707-2008	İslah çeliği	9	M8	M20x1	32	43	63	6	4	2	4°	65
27707-2010	İslah çeliği	11	M10	M20x1	32	43	63	6	4	2	4°	65
27707-2510	İslah çeliği	11	M10	M30x1,5	45	54	79	7	5	2	4°	120
27707-2512	İslah çeliği	13,5	M12	M30x1,5	45	54	79	7	5	2	4°	120
27707-2516	İslah çeliği	17,5	M16	M30x1,5	45	54	79	7	5	2	4°	120
27707-3216	İslah çeliği	17,5	M16	M40x1,5	58	70	102	9	6	2,5	4°	210
27707-3220	İslah çeliği	22	M20	M40x1,5	58	70	102	9	6	2,5	4°	210
27707-3224	İslah çeliği	26	M24	M40x1,5	58	70	102	9	6	2,5	4°	210
27707-4020	İslah çeliği	22	M20	M50x1,5	70	83	123	11	6	2,5	4°	330
27707-4024	İslah çeliği	26	M24	M50x1,5	70	83	123	11	6	2,5	4°	330
27707-4030	İslah çeliği	33	M30	M50x1,5	70	83	123	11	6	2,5	4°	330
27707-5024	İslah çeliği	26	M24	M60x2	80	94	144	11	7	3	4°	495
27707-5030	İslah çeliği	33	M30	M60x2	80	94	144	11	7	3	4°	495
27707-15061	Paslanmaz çelik	6,6	M6	M15x1	25	35	50	5	4	2	4°	27,1
27707-20061	Paslanmaz çelik	6,6	M6	M20x1	32	43	63	6	4	2	4°	43,4
27707-20081	Paslanmaz çelik	9	M8	M20x1	32	43	63	6	4	2	4°	43,4
27707-20101	Paslanmaz çelik	11	M10	M20x1	32	43	63	6	4	2	4°	43,4
27707-25101	Paslanmaz çelik	11	M10	M30x1,5	45	54	79	7	5	2	4°	84
27707-25121	Paslanmaz çelik	13,5	M12	M30x1,5	45	54	79	7	5	2	4°	84

Ürünlere genel bakış

Sipariş numarası	Ana gövde malzemesi	D	Çivata için	D1	D2	H min.	H maks.	B	N	M	α	F kN
27707-25161	Paslanmaz çelik	17,5	M16	M30x1,5	45	54	79	7	5	2	4°	84
27707-32161	Paslanmaz çelik	17,5	M16	M40x1,5	58	70	102	9	6	2,5	4°	148
27707-32201	Paslanmaz çelik	22	M20	M40x1,5	58	70	102	9	6	2,5	4°	148
27707-32241	Paslanmaz çelik	26	M24	M40x1,5	58	70	102	9	6	2,5	4°	148
27707-40201	Paslanmaz çelik	22	M20	M50x1,5	70	83	123	11	6	2,5	4°	225
27707-40241	Paslanmaz çelik	26	M24	M50x1,5	70	83	123	11	6	2,5	4°	225
27707-40301	Paslanmaz çelik	33	M30	M50x1,5	70	83	123	11	6	2,5	4°	225
27707-50241	Paslanmaz çelik	26	M24	M60x2	80	94	144	11	7	3	4°	323
27707-50301	Paslanmaz çelik	33	M30	M60x2	80	94	144	11	7	3	4°	323