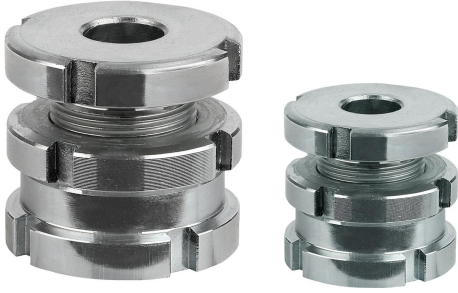


Ürün açıklaması/Ürün resimleri



Açıklama

Malzeme:

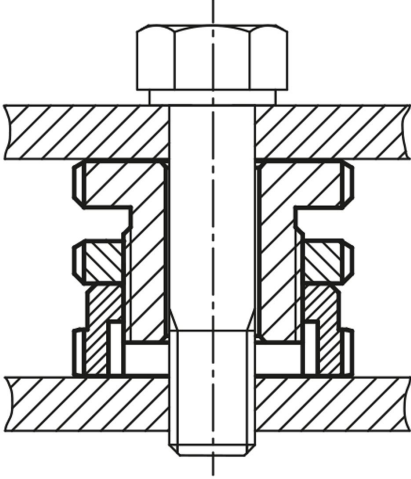
Normal tip 1.7225,
Paslanmaz çelik tip 1.4305.

Model:

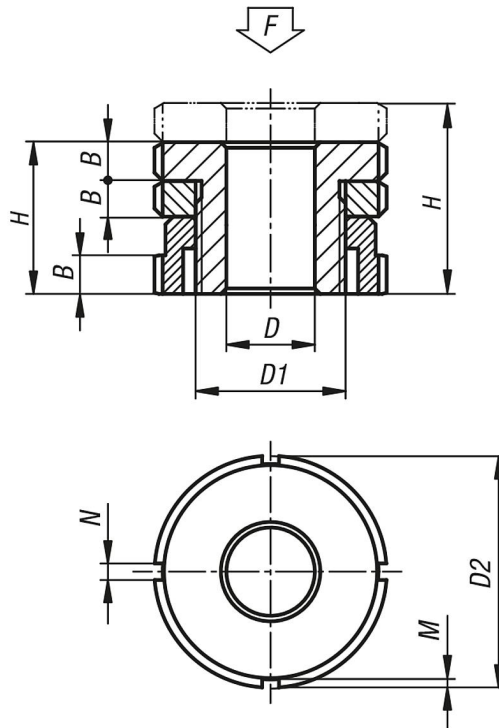
Normal tip, galvaniz kaplama, mavi pasifleştirilmiş.
Paslanmaz çelik model: yalın.

Bilgi:

Kontra somunlu, alçak tip yükseklik ayar elemanları, motorların, ünitelerin, tahrik elemanlarının ve üretim hatlarının kurulum ve hizalama çalışmalarında kullanılır. Düşük yapı yüksekliği avantaj sunar. Böylelikle birden fazla yatak yerinde de hizalama kolay ve hassas bir şekilde yapılabilir. Böylece gerilimsiz bir montaj mümkündür. Kontra somun, belirtilen bir ayarın korunmasını sağlar.



Çizimler



Ürünler genel bakış

Sipariş numarası	Ana gövde malzemesi	D	Cıvata için	D1	D2	H min.	H maks.	B	N	M	F kN
27703-0404	İslah çeliği	4,5	M4	M15x1	25	20	24	5	4	2	40
27703-0405	İslah çeliği	5,5	M5	M15x1	25	20	24	5	4	2	40
27703-0406	İslah çeliği	6,6	M6	M15x1	25	20	24	5	4	2	40
27703-0506	İslah çeliği	6,6	M6	M20x1	32	24	29	6	4	2	65
27703-0508	İslah çeliği	9	M8	M20x1	32	24	29	6	4	2	65
27703-0510	İslah çeliği	11	M10	M20x1	32	24	29	6	4	2	65
27703-0710	İslah çeliği	11	M10	M30x1,5	45	29	36	7	5	2	120
27703-0712	İslah çeliği	13,5	M12	M30x1,5	45	29	36	7	5	2	120
27703-0716	İslah çeliği	17,5	M16	M30x1,5	45	29	36	7	5	2	120
27703-0916	İslah çeliği	17,5	M16	M40x1,5	58	37	46	9	6	2,5	210
27703-0920	İslah çeliği	22	M20	M40x1,5	58	37	46	9	6	2,5	210
27703-0924	İslah çeliği	26	M24	M40x1,5	58	37	46	9	6	2,5	210
27703-1020	İslah çeliği	22	M20	M50x1,5	70	44	54	11	6	2,5	330
27703-1024	İslah çeliği	26	M24	M50x1,5	70	44	54	11	6	2,5	330
27703-1030	İslah çeliği	33	M30	M50x1,5	70	44	54	11	6	2,5	330
27703-04041	Paslanmaz çelik	4,5	M4	M15x1	25	20	24	5	4	2	27,1
27703-04051	Paslanmaz çelik	5,5	M5	M15x1	25	20	24	5	4	2	27,1
27703-04061	Paslanmaz çelik	6,6	M6	M15x1	25	20	24	5	4	2	27,1
27703-05061	Paslanmaz çelik	6,6	M6	M20x1	32	24	29	6	4	2	43,4
27703-05081	Paslanmaz çelik	9	M8	M20x1	32	24	29	6	4	2	43,4
27703-05101	Paslanmaz çelik	11	M10	M20x1	32	24	29	6	4	2	43,4
27703-07101	Paslanmaz çelik	11	M10	M30x1,5	45	29	36	7	5	2	84
27703-07121	Paslanmaz çelik	13,5	M12	M30x1,5	45	29	36	7	5	2	84
27703-07161	Paslanmaz çelik	17,5	M16	M30x1,5	45	29	36	7	5	2	84
27703-09161	Paslanmaz çelik	17,5	M16	M40x1,5	58	37	46	9	6	2,5	148
27703-09201	Paslanmaz çelik	22	M20	M40x1,5	58	37	46	9	6	2,5	148
27703-09241	Paslanmaz çelik	26	M24	M40x1,5	58	37	46	9	6	2,5	148
27703-10201	Paslanmaz çelik	22	M20	M50x1,5	70	44	54	11	6	2,5	225
27703-10241	Paslanmaz çelik	26	M24	M50x1,5	70	44	54	11	6	2,5	225
27703-10301	Paslanmaz çelik	33	M30	M50x1,5	70	44	54	11	6	2,5	225