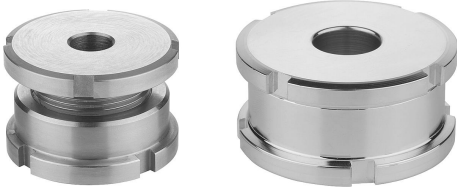


Ürün açıklaması/Ürün resimleri



Açıklama

Malzeme:

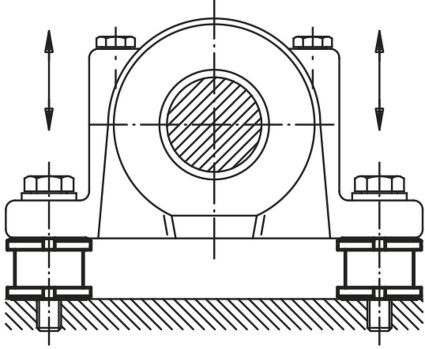
Normal tip 1.7225,
Paslanmaz çelik tip 1.4305.

Model:

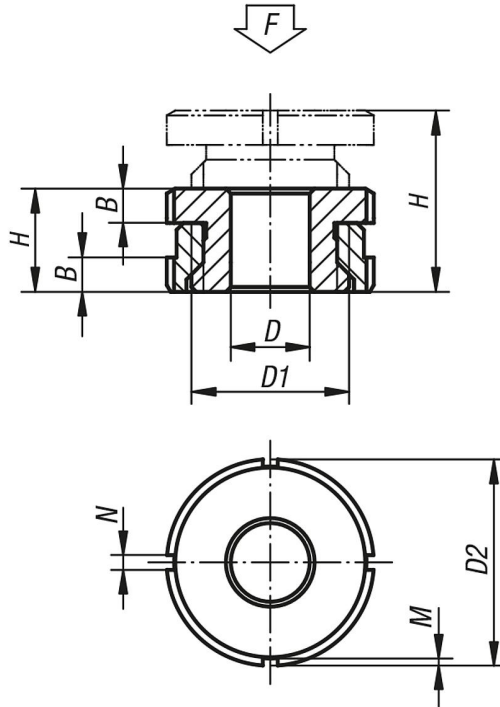
Normal tip, galvaniz kaplama, mavi pasifleştirilmiş.
Paslanmaz çelik model: yalın.

Bilgi:

Alçak tip yükseklik ayar elemanları, motorların, ünitelerin, tahrik elemanlarının ve üretim hatlarının kurulum ve hizalama çalışmalarında kullanılır. Düşük yapı yüksekliği avantaj sunar. Böylelikle birden fazla yatak yerinde de hizalama kolay ve hassas bir şekilde yapılabilir. Böylece gerilimsiz bir montaj mümkündür.



Çizimler



Ürünlere genel bakış

Sipariş numarası	Ana gövde malzemesi	D	Cıvata için	D1	D2	H min.	H maks.	B	N	M	F kN
27702-0404	Islah çeliği	4,5	M4	M15x1	25	15	19	5	4	2	40
27702-0405	Islah çeliği	5,5	M5	M15x1	25	15	19	5	4	2	40
27702-0406	Islah çeliği	6,6	M6	M15x1	25	15	19	5	4	2	40
27702-0506	Islah çeliği	6,6	M6	M20x1	32	18	23	6	4	2	65
27702-0508	Islah çeliği	9	M8	M20x1	32	18	23	6	4	2	65
27702-0510	Islah çeliği	11	M10	M20x1	32	18	23	6	4	2	65
27702-0710	Islah çeliği	11	M10	M30x1,5	45	22	29	7	5	2	120
27702-0712	Islah çeliği	13,5	M12	M30x1,5	45	22	29	7	5	2	120
27702-0716	Islah çeliği	17,5	M16	M30x1,5	45	22	29	7	5	2	120

Ürünler genel bakış

Sipariş numarası	Ana gövde malzemesi	D	Cıvata için	D1	D2	H min.	H maks.	B	N	M	F kN
27702-0916	İslah çeliği	17,5	M16	M40x1,5	58	28	37	9	6	2,5	210
27702-0920	İslah çeliği	22	M20	M40x1,5	58	28	37	9	6	2,5	210
27702-0924	İslah çeliği	26	M24	M40x1,5	58	28	37	9	6	2,5	210
27702-1020	İslah çeliği	22	M20	M50x1,5	70	33	43	11	6	2,5	330
27702-1024	İslah çeliği	26	M24	M50x1,5	70	33	43	11	6	2,5	330
27702-1030	İslah çeliği	33	M30	M50x1,5	70	33	43	11	6	2,5	330
27702-04041	Paslanmaz çelik	4,5	M4	M15x1	25	15	19	5	4	2	27,1
27702-04051	Paslanmaz çelik	5,5	M5	M15x1	25	15	19	5	4	2	27,1
27702-04061	Paslanmaz çelik	6,6	M6	M15x1	25	15	19	5	4	2	27,1
27702-05061	Paslanmaz çelik	6,6	M6	M20x1	32	18	23	6	4	2	43,4
27702-05081	Paslanmaz çelik	9	M8	M20x1	32	18	23	6	4	2	43,4
27702-05101	Paslanmaz çelik	11	M10	M20x1	32	18	23	6	4	2	43,4
27702-07101	Paslanmaz çelik	11	M10	M30x1,5	45	22	29	7	5	2	84
27702-07121	Paslanmaz çelik	13,5	M12	M30x1,5	45	22	29	7	5	2	84
27702-07161	Paslanmaz çelik	17,5	M16	M30x1,5	45	22	29	7	5	2	84
27702-09161	Paslanmaz çelik	17,5	M16	M40x1,5	58	28	37	9	6	2,5	148
27702-09201	Paslanmaz çelik	22	M20	M40x1,5	58	28	37	9	6	2,5	148
27702-09241	Paslanmaz çelik	26	M24	M40x1,5	58	28	37	9	6	2,5	148
27702-10201	Paslanmaz çelik	22	M20	M50x1,5	70	33	43	11	6	2,5	225
27702-10241	Paslanmaz çelik	26	M24	M50x1,5	70	33	43	11	6	2,5	225
27702-10301	Paslanmaz çelik	33	M30	M50x1,5	70	33	43	11	6	2,5	225