

Ürün açıklaması/Ürün resimleri



Açıklama

Malzeme:

Normal tip 1.7225,
Paslanmaz çelik tip 1.4305.

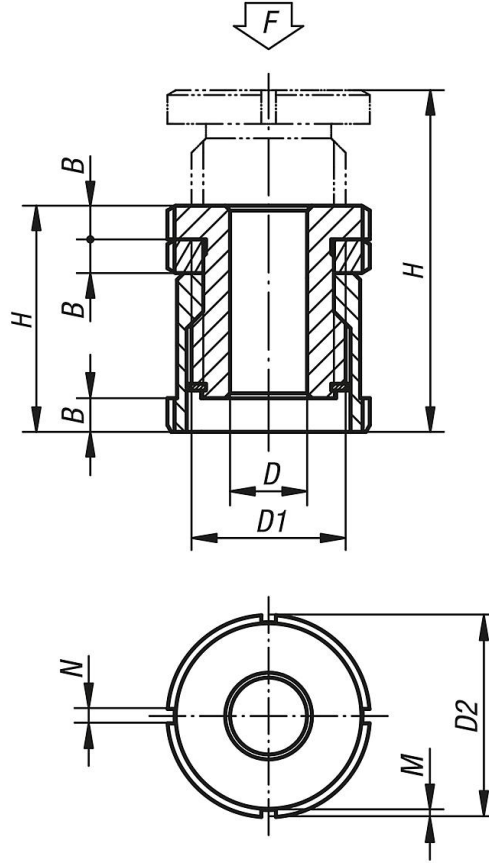
Model:

Normal tip, galvaniz kaplama, mavi pasifleştirilmiş.
Paslanmaz çelik model: yalın.

Bilgi:

Yükseklik ayar elemanları, motorların, ünitelerin, tahrik elemanlarının ve üretim hatlarının kurulum ve hizalama çalışmalarında kullanılır. Kontra somun, belirtilen bir ayarın korunmasını sağlar. Diğer boyutlar talep üzerine sunulur.

Çizimler



Ürünlere genel bakış

Sipariş numarası	Ana gövde malzemesi	D	Cıvata için	D1	D2	H min.	H maks.	B	N	M	F kN
27701-01004	İslah çeliği	4,5	M4	M15x1	25	33	43	5	4	2	40
27701-01005	İslah çeliği	5,5	M5	M15x1	25	33	43	5	4	2	40
27701-01006	İslah çeliği	6,6	M6	M15x1	25	33	43	5	4	2	40
27701-01406	İslah çeliği	6,6	M6	M20x1	32	41	55	6	4	2	65
27701-01408	İslah çeliği	9	M8	M20x1	32	41	55	6	4	2	65
27701-01410	İslah çeliği	11	M10	M20x1	32	41	55	6	4	2	65
27701-01810	İslah çeliği	11	M10	M30x1,5	45	49	67	7	5	2	120

Ürünler genel bakış

Sipariş numarası	Ana gövde malzemesi	D	Cıvata için	D1	D2	H min.	H maks.	B	N	M	F kN
27701-01812	İslah çeliği	13,5	M12	M30x1,5	45	49	67	7	5	2	120
27701-01816	İslah çeliği	17,5	M16	M30x1,5	45	49	67	7	5	2	120
27701-02316	İslah çeliği	17,5	M16	M40x1,5	58	63	86	9	6	2,5	210
27701-02320	İslah çeliği	22	M20	M40x1,5	58	63	86	9	6	2,5	210
27701-02324	İslah çeliği	26	M24	M40x1,5	58	63	86	9	6	2,5	210
27701-02920	İslah çeliği	22	M20	M50x1,5	70	77	106	11	6	2,5	330
27701-02924	İslah çeliği	26	M24	M50x1,5	70	77	106	11	6	2,5	330
27701-02930	İslah çeliği	33	M30	M50x1,5	70	77	106	11	6	2,5	330
27701-010041	Paslanmaz çelik	4,5	M4	M15x1	25	33	43	5	4	2	27,1
27701-010051	Paslanmaz çelik	5,5	M5	M15x1	25	33	43	5	4	2	27,1
27701-010061	Paslanmaz çelik	6,6	M6	M15x1	25	33	43	5	4	2	27,1
27701-014061	Paslanmaz çelik	6,6	M6	M20x1	32	41	55	6	4	2	43,4
27701-014081	Paslanmaz çelik	9	M8	M20x1	32	41	55	6	4	2	43,4
27701-014101	Paslanmaz çelik	11	M10	M20x1	32	41	55	6	4	2	43,4
27701-018101	Paslanmaz çelik	11	M10	M30x1,5	45	49	67	7	5	2	84
27701-018121	Paslanmaz çelik	13,5	M12	M30x1,5	45	49	67	7	5	2	84
27701-018161	Paslanmaz çelik	17,5	M16	M30x1,5	45	49	67	7	5	2	84
27701-023161	Paslanmaz çelik	17,5	M16	M40x1,5	58	63	86	9	6	2,5	148
27701-023201	Paslanmaz çelik	22	M20	M40x1,5	58	63	86	9	6	2,5	148
27701-023241	Paslanmaz çelik	26	M24	M40x1,5	58	63	86	9	6	2,5	148
27701-029201	Paslanmaz çelik	22	M20	M50x1,5	70	77	106	11	6	2,5	225
27701-029241	Paslanmaz çelik	26	M24	M50x1,5	70	77	106	11	6	2,5	225
27701-029301	Paslanmaz çelik	33	M30	M50x1,5	70	77	106	11	6	2,5	225