

Ürün açıklaması/Ürün resimleri

**Açıklama****Malzeme:**

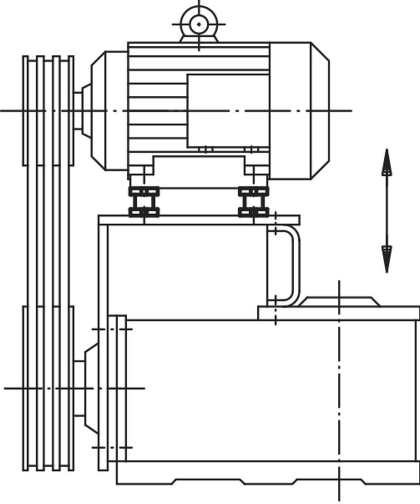
Normal tip 1.7225,
Paslanmaz çelik tip 1.4305.

Model:

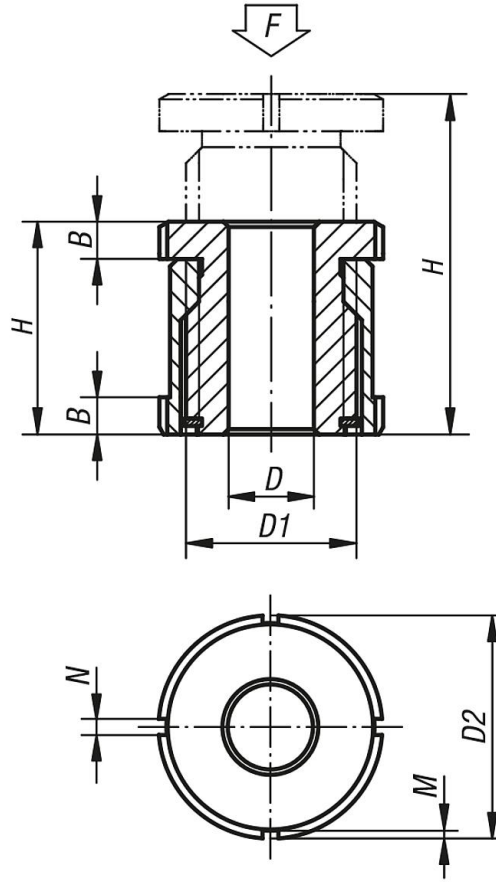
Normal tip, galvaniz kaplama, mavi pasifleştirilmiş.
Paslanmaz çelik model: yalın.

Bilgi:

Yükseklik ayar elemanları, motorların, ünitelerin, tahrik elemanlarının ve üretim hatlarının kurulum ve hizalama çalışmalarında kullanılır. 15 mm ile 40 mm arasında olan büyük ayar aralığı ile öne çıkar. Diğer boyutlar talep üzerine sunulur.



Çizimler



Ürüne genel bakış

Sipariş numarası	Ana gövde malzemesi	D	Çıvata için	D1	D2	H min.	H maks.	B	N	M	F kN
27700-01504	İslah çeliği	4,5	M4	M15x1	25	28	43	5	4	2	40
27700-01505	İslah çeliği	5,5	M5	M15x1	25	28	43	5	4	2	40
27700-01506	İslah çeliği	6,6	M6	M15x1	25	28	43	5	4	2	40
27700-02006	İslah çeliği	6,6	M6	M20x1	32	35	55	6	4	2	65
27700-02008	İslah çeliği	9	M8	M20x1	32	35	55	6	4	2	65
27700-02010	İslah çeliği	11	M10	M20x1	32	35	55	6	4	2	65
27700-02510	İslah çeliği	11	M10	M30x1,5	45	42	67	7	5	2	120
27700-02512	İslah çeliği	13,5	M12	M30x1,5	45	42	67	7	5	2	120
27700-02516	İslah çeliği	17,5	M16	M30x1,5	45	42	67	7	5	2	120
27700-03216	İslah çeliği	17,5	M16	M40x1,5	58	54	86	9	6	2,5	210
27700-03220	İslah çeliği	22	M20	M40x1,5	58	54	86	9	6	2,5	210
27700-03224	İslah çeliği	26	M24	M40x1,5	58	54	86	9	6	2,5	210
27700-04020	İslah çeliği	22	M20	M50x1,5	70	66	106	11	6	2,5	330
27700-04024	İslah çeliği	26	M24	M50x1,5	70	66	106	11	6	2,5	330
27700-04030	İslah çeliği	33	M30	M50x1,5	70	66	106	11	6	2,5	330
27700-015041	Paslanmaz çelik	4,5	M4	M15x1	25	28	43	5	4	2	27,1
27700-015051	Paslanmaz çelik	5,5	M5	M15x1	25	28	43	5	4	2	27,1
27700-015061	Paslanmaz çelik	6,6	M6	M15x1	25	28	43	5	4	2	27,1
27700-020061	Paslanmaz çelik	6,6	M6	M20x1	32	35	55	6	4	2	43,4
27700-020081	Paslanmaz çelik	9	M8	M20x1	32	35	55	6	4	2	43,4
27700-020101	Paslanmaz çelik	11	M10	M20x1	32	35	55	6	4	2	43,4
27700-025101	Paslanmaz çelik	11	M10	M30x1,5	45	42	67	7	5	2	84
27700-025121	Paslanmaz çelik	13,5	M12	M30x1,5	45	42	67	7	5	2	84
27700-025161	Paslanmaz çelik	17,5	M16	M30x1,5	45	42	67	7	5	2	84
27700-032161	Paslanmaz çelik	17,5	M16	M40x1,5	58	54	86	9	6	2,5	148
27700-032201	Paslanmaz çelik	22	M20	M40x1,5	58	54	86	9	6	2,5	148
27700-032241	Paslanmaz çelik	26	M24	M40x1,5	58	54	86	9	6	2,5	148

Ürünlere genel bakış

Sipariş numarası	Ana gövde malzemesi	D	Cıvata için	D1	D2	H min.	H maks.	B	N	M	F kN
27700-040201	Paslanmaz çelik	22	M20	M50x1,5	70	66	106	11	6	2,5	225
27700-040241	Paslanmaz çelik	26	M24	M50x1,5	70	66	106	11	6	2,5	225
27700-040301	Paslanmaz çelik	33	M30	M50x1,5	70	66	106	11	6	2,5	225