

Ürün açıklaması/Ürün resimleri



Açıklama

Malzeme:

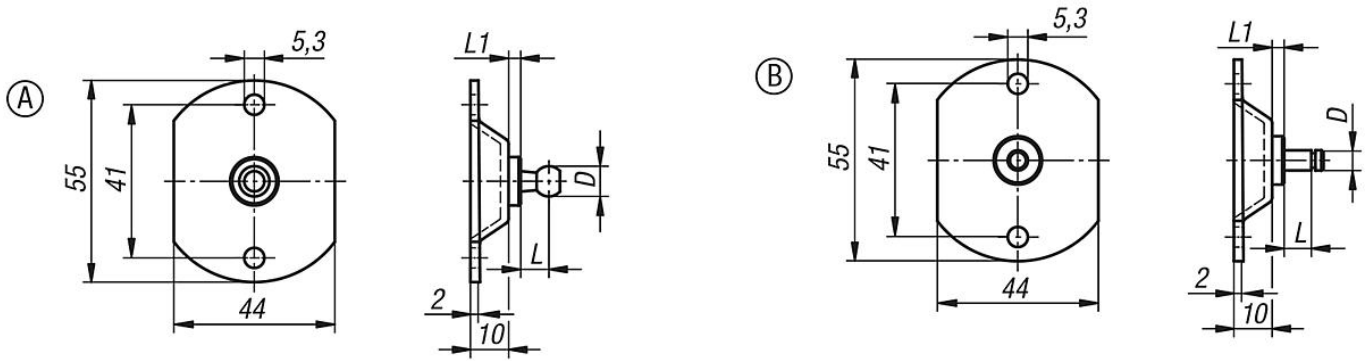
Çelik veya paslanmaz çelik 1.4404.

Model:

Çinko kaplama çelik.

Kaplamasız paslanmaz çelik.

Çizimler



Ürnlere genel bakış

| Sipariş numarası | Ana gövde malzemesi | Form | D | L | L1 | Mukavemet N |
|------------------|---------------------|------|----|-----|----|-------------|
| 27659-00855 | Çelik | A | 8 | 8 | 3 | 500 |
| 27659-01055 | Çelik | A | 10 | 9 | 3 | 800 |
| 27659-01355 | Çelik | A | 13 | 9,5 | 3 | 1200 |
| 27659-008551 | Paslanmaz çelik | A | 8 | 8 | 3 | 500 |
| 27659-010551 | Paslanmaz çelik | A | 10 | 9 | 3 | 800 |
| 27659-013551 | Paslanmaz çelik | A | 13 | 9,5 | 3 | 1200 |
| 27659-10655 | Çelik | B | 6 | 7 | 4 | 500 |
| 27659-10855 | Çelik | B | 8 | 11 | 5 | 1200 |
| 27659-106551 | Paslanmaz çelik | B | 6 | 7 | 4 | 500 |
| 27659-108551 | Paslanmaz çelik | B | 8 | 11 | 5 | 1200 |