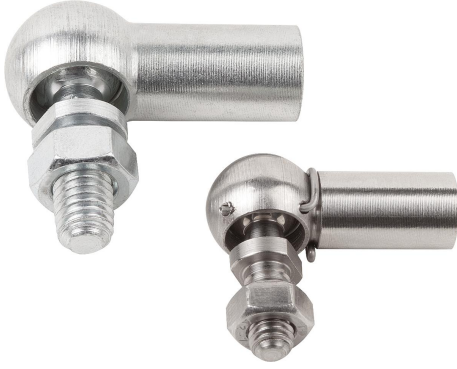


Ürün açıklaması/Ürün resimleri



Açıklama

Malzeme:

Çelik veya paslanmaz çelik 1.4305.

Conta: neopren.

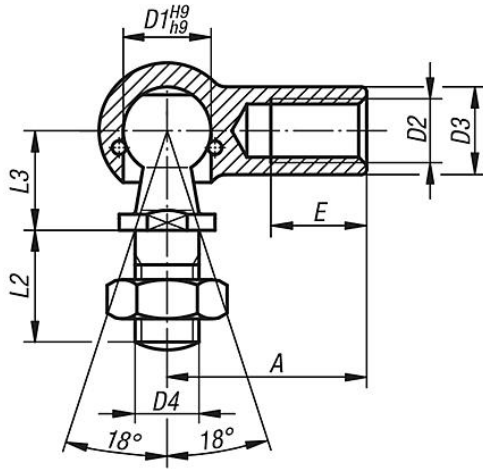
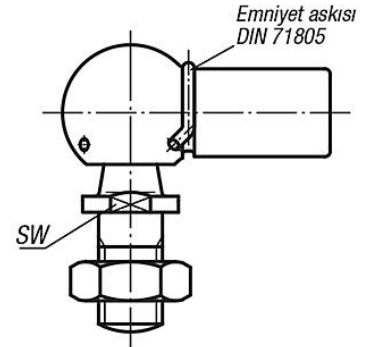
Model:

galvaniz kaplama ve pasifleştirilmiş. Paslanmaz çelik model: yalın.

Bilgi:

Emniyet halkalı.

Çizimler

Form C
emniyet askısızForm CS
emniyet askılı

Ürnlere genel bakış

Sipariş numarası	Özellik	Form	Ana gövde malzemesi	Tip	D1	D2	D3	D4	A	L2	L3	E	SW
27650-0805	Sağdan dişli	C	Çelik	contasız	8	M5	8	M5	22	10,2	9	10,2	7
27650-1006	Sağdan dişli	C	Çelik	contasız	10	M6	10	M6	25	12,5	11	11,5	8
27650-1308	Sağdan dişli	C	Çelik	contasız	13	M8	13	M8	30	16,5	13	14	11
27650-1610	Sağdan dişli	C	Çelik	contasız	16	M10	16	M10	35	20	16	15,5	13
27650-1612	Sağdan dişli	C	Çelik	contasız	16	M12	16	M12	35	20	16	15,5	13
27650-1914	Sağdan dişli	C	Çelik	contasız	19	M14x1,5	22	M14x1,5	45	28	20	21,5	16
27650-1916	Sağdan dişli	C	Çelik	contasız	19	M16	22	M16	45	28	20	21,5	16
27650-080501	Soldan dişli	C	Çelik	contasız	8	M5	8	M5	22	10,2	9	10,2	7
27650-100601	Soldan dişli	C	Çelik	contasız	10	M6	10	M6	25	12,5	11	11,5	8
27650-130801	Soldan dişli	C	Çelik	contasız	13	M8	13	M8	30	16,5	13	14	11
27650-161001	Soldan dişli	C	Çelik	contasız	16	M10	16	M10	35	20	16	15,5	13
27650-161201	Soldan dişli	C	Çelik	contasız	16	M12	16	M12	35	20	16	15,5	13
27650-191401	Soldan dişli	C	Çelik	contasız	19	M14x1,5	22	M14x1,5	45	28	20	21,5	16
27650-191601	Soldan dişli	C	Çelik	contasız	19	M16	22	M16	45	28	20	21,5	16
27650-080351	Sağdan dişli	CS	Çelik	contasız	8	M3,5	8	M4	18	10,2	9	8	7
27650-08051	Sağdan dişli	CS	Çelik	contasız	8	M5	8	M5	22	10,2	9	10,2	7
27650-10061	Sağdan dişli	CS	Çelik	contasız	10	M6	10	M6	25	12,5	11	11,5	8
27650-13081	Sağdan dişli	CS	Çelik	contasız	13	M8	13	M8	30	16,5	13	14	11
27650-16101	Sağdan dişli	CS	Çelik	contasız	16	M10	16	M10	35	20	16	15,5	13
27650-16121	Sağdan dişli	CS	Çelik	contasız	16	M12	16	M12	35	20	16	15,5	13
27650-19141	Sağdan dişli	CS	Çelik	contasız	19	M14x1,5	22	M14x1,5	45	28	20	21,5	16
27650-19161	Sağdan dişli	CS	Çelik	contasız	19	M16	22	M16	45	28	20	21,5	16
27650-080511	Soldan dişli	CS	Çelik	contasız	8	M5	8	M5	22	10,2	9	10,2	7
27650-100611	Soldan dişli	CS	Çelik	contasız	10	M6	10	M6	25	12,5	11	11,5	8
27650-130811	Soldan dişli	CS	Çelik	contasız	13	M8	13	M8	30	16,5	13	14	11
27650-161011	Soldan dişli	CS	Çelik	contasız	16	M10	16	M10	35	20	16	15,5	13

Ürünler genel bakış

Sipariş numarası	Özellik	Form	Ana gövde malzemesi	Tip	D1	D2	D3	D4	A	L2	L3	E	SW
27650-161211	Soldan dişli	CS	Çelik	contasız	16	M12	16	M12	35	20	16	15,5	13
27650-191411	Soldan dişli	CS	Çelik	contasız	19	M14x1,5	22	M14x1,5	45	28	20	21,5	16
27650-191611	Soldan dişli	CS	Çelik	contasız	19	M16	22	M16	45	28	20	21,5	16
27650-08052	Sağdan dişli	CS	Paslanmaz çelik	contasız	8	M5	8	M5	22	10,2	9	10,2	7
27650-10062	Sağdan dişli	CS	Paslanmaz çelik	contasız	10	M6	10	M6	25	12,5	11	11,5	8
27650-13082	Sağdan dişli	CS	Paslanmaz çelik	contasız	13	M8	13	M8	30	16,5	13	14	11
27650-16102	Sağdan dişli	CS	Paslanmaz çelik	contasız	16	M10	16	M10	35	20	16	15,5	13
27650-16122	Sağdan dişli	CS	Paslanmaz çelik	contasız	16	M12	16	M12	35	20	16	15,5	13
27650-080521	Soldan dişli	CS	Paslanmaz çelik	contasız	8	M5	8	M5	22	10,2	9	10,2	7
27650-100621	Soldan dişli	CS	Paslanmaz çelik	contasız	10	M6	10	M6	25	12,5	11	11,5	8
27650-130821	Soldan dişli	CS	Paslanmaz çelik	contasız	13	M8	13	M8	30	16,5	13	14	11
27650-161021	Soldan dişli	CS	Paslanmaz çelik	contasız	16	M10	16	M10	35	20	16	15,5	13
27650-161221	Soldan dişli	CS	Paslanmaz çelik	contasız	16	M12	16	M12	35	20	16	15,5	13
27650-108052	Sağdan dişli	CS	Paslanmaz çelik	contalı	8	M5	8	M5	22	10,2	9	10,2	7
27650-110062	Sağdan dişli	CS	Paslanmaz çelik	contalı	10	M6	10	M6	25	12,5	11	11,5	8
27650-113082	Sağdan dişli	CS	Paslanmaz çelik	contalı	13	M8	13	M8	30	16,5	13	14	11
27650-116102	Sağdan dişli	CS	Paslanmaz çelik	contalı	16	M10	16	M10	35	20	16	15,5	13
27650-116122	Sağdan dişli	CS	Paslanmaz çelik	contalı	16	M12	16	M12	35	20	16	15,5	13
27650-108051	Soldan dişli	CS	Paslanmaz çelik	contalı	8	M5	8	M5	22	10,2	9	10,2	7
27650-110061	Soldan dişli	CS	Paslanmaz çelik	contalı	10	M6	10	M6	25	12,5	11	11,5	8
27650-113081	Soldan dişli	CS	Paslanmaz çelik	contalı	13	M8	13	M8	30	16,5	13	14	11
27650-116101	Soldan dişli	CS	Paslanmaz çelik	contalı	16	M10	16	M10	35	20	16	15,5	13
27650-116121	Soldan dişli	CS	Paslanmaz çelik	contalı	16	M12	16	M12	35	20	16	15,5	13