

## Ürün açıklaması/Ürün resimleri



## Açıklama

## Malzeme:

Çelik.

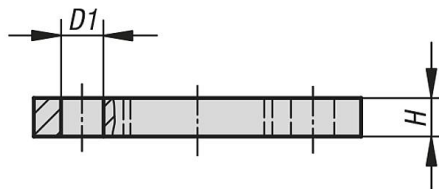
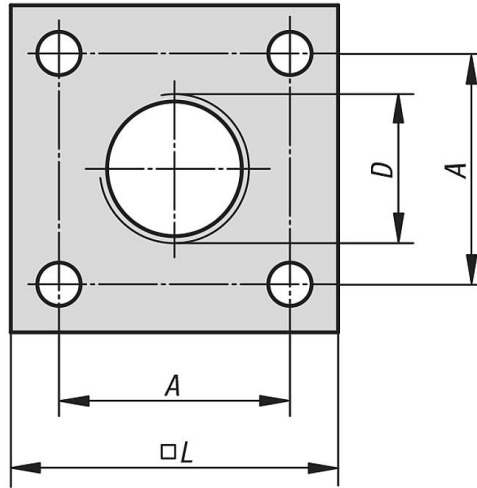
## Model:

Nikel kaplama.

## Bilgi:

Montaj flanşları kullanıldığında, amortisörü emniyete almak için bir kontra somun öngörülmalıdır. Kompakt yapı şekli sayesinde yer tasarrufu sağlayan bir yapı elde etmek mümkündür.

## Çizimler



## Ürünlere genel bakış

Sipariş numarası	A	D	D1	H	L
26320-08075	18	M8x0,75	3,2	4	25
26320-12100	18	M12x1	3,2	4	25
26320-14150	24	M14x1,5	4,5	4	34

## Ürönlere genel bakış

Sipariş numarası	A	D	D1	H	L
26320-20150	28	M20x1,5	6,5	12	40
26320-25150	40	M25x1,5	9	12	54