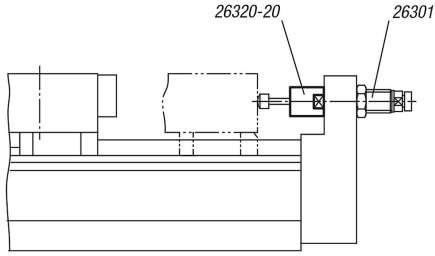


## Ürün açıklaması/Ürün resimleri



## Açıklama

## Malzeme:

Paslanmaz çelik 1.4404.

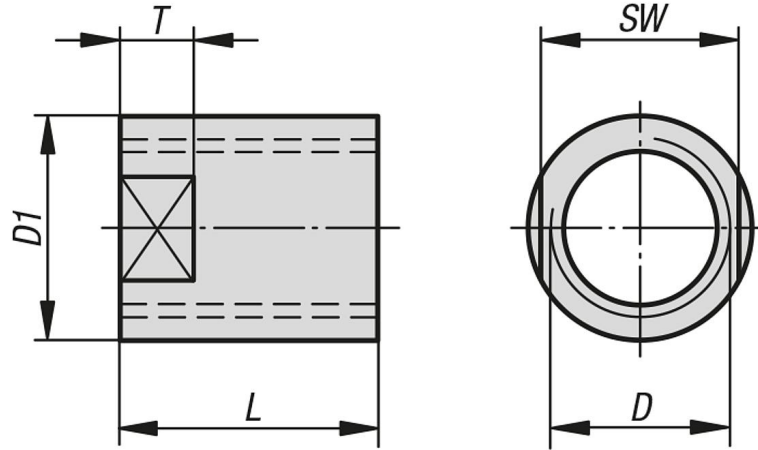
## Model:

kaplamasız.

## Bilgi:

Tüm amortisörler entegre edilmiş, sabit bir dayanağa sahiptir. Opsiyonel olarak dayanak somunları amortisör dıştan dişliye vidalanarak, son dayanak kişisel olarak ayarlanabilir ve hassas ayarı yapılabilir.

## Çizimler



## Ürünlere genel bakış

Sipariş numarası	D	D1	L	SW	T
26320-20-08100	M8x1	11	12	-	-
26320-20-10100	M10x1	14	15	-	-
26320-20-12100	M12x1	16	20	-	-
26320-20-14100	M14x1	18	20	15	6
26320-20-20100	M20x1	25	35	22	8

Ürönlere genel bakış

---