

Ürün açıklaması/Ürün resimleri



Açıklama

Malzeme:

Paslanmaz çelik 1.4404.

Model:

kaplamasız.

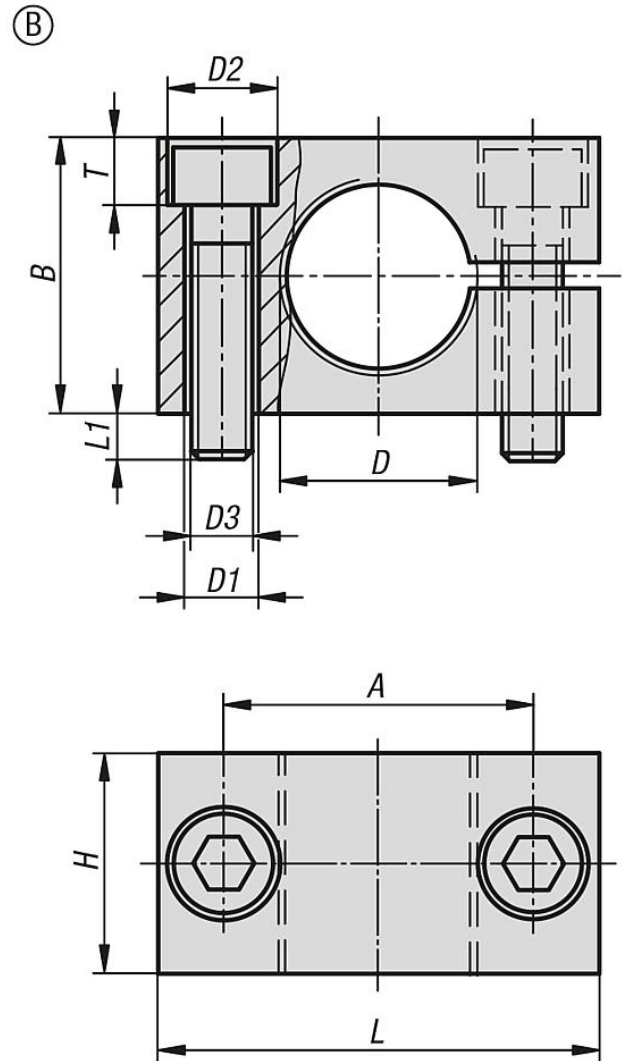
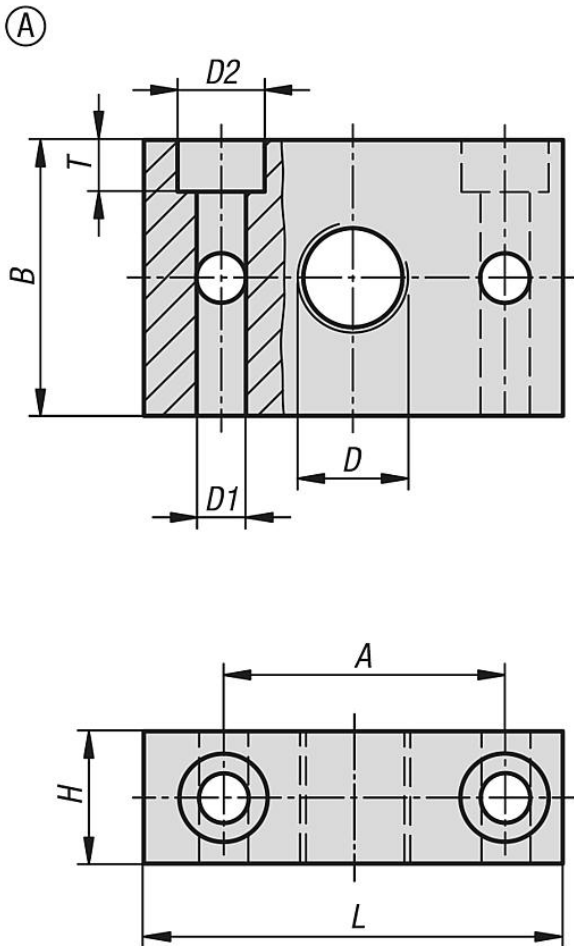
Bilgi:

Kompakt yapı şekli sayesinde yer tasarrufu sağlayan bir yapı elde etmek mümkündür.

Form A: Montaj flanşları kullanıldığında, amortisörü emniyete almak için bir kontra somun öngörülmelidir.

Form B: Montaj flanşları kullanıldığında, kontra somun gerekli değildir. Amortisör vidalanmış durumda birlikte teslim edilen civatalarla sıkıştırılır ve konstrüksiyona sabitlenir.

Çizimler



Ürünlere genel bakış

Sipariş numarası	Form	A	B	D	D1	D2	D3	H	L	L1	T
26320-10-10100	A	25,4	25	M10x1	4,5	8	-	12	38	-	4,5
26320-10-12100	A	25,4	25	M12x1	4,5	8	-	12	38	-	4,5
26320-10-14100	B	20	20	M14x1	5,5	9	M5	12	32	5	5,5
26320-10-20100	B	28	25	M20x1	6,5	11	M6	20	40	6	6,5