

Ürün açıklaması/Ürün resimleri



Açıklama

Malzeme:

Gövde paslanmaz çelik 1.4404.
Piston çubuğu paslanmaz çelik 1.4125.
Çarpma başlığı plastik.

Model:

yalın.
USDA-H1 uyarınca gıda maddesi yağı dolgusu.

Bilgi:

Sanayi tipi amortisörler, bakım gerektirmeyen, montaj için hazır olan hidrolik elemanlardır. Bunlar entegre edilmiş, sabit bir dayanağa sahiptir. Ayarlanabilir model, istenen sönümlenmenin tam olarak ayarlanmasını sağlar. Amortisör monte edildikten sonra tertibat birkaç kere çalıştırılır ve optimum frenleme elde edilene dek ayar döndürülür.

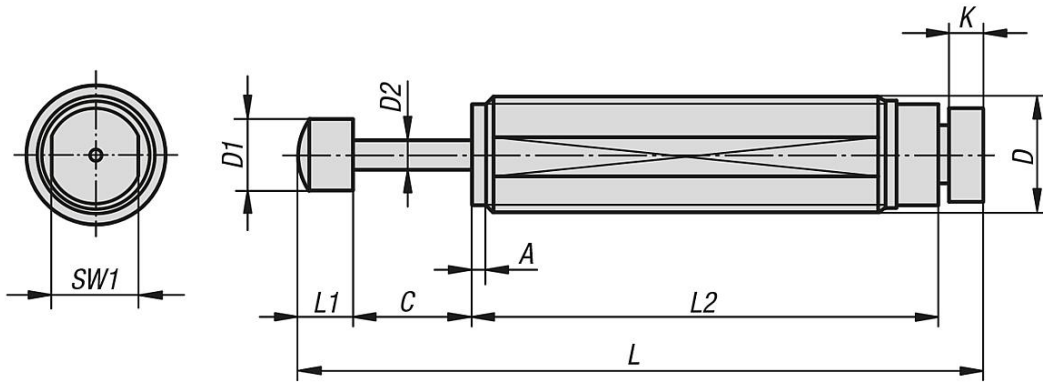
Zaman zaman kapatıldığında veya amortisör, silindir atık hava ile soğutulduğunda saat başına azami enerji tüketimi aşılabilir. Montaj pozisyonu isteğe göredir.

Amortisörler, gıda maddesi endüstrisi için onay şartlarını (USDA-H1) yerine getiren özel yağla doldurulur.

Sıcaklık aralığı:

-50 °C - +120 °C.

Çizimler



Ürünlere genel bakış

Sipariş numarası	A	C (Strok)	D	D1	D2	K	L	L1	L2	SW1	Strok başına maks. enerji girişi Nm	Saatte maks. enerji girişi Nm	Efektif ağırlık maks. kg	Hız aralığı m/s	Geri dönme kuvveti N
26301-0810007	2,5	7	M8x1	6	2,5	3,5	61,5	5,5	45	-	4	14400	50	V=0,2 - 3,5	6
26301-1010010	2,5	10	M10x1	6	3	3,5	68,5	6,5	48,5	-	15	24000	500	V=0,2 - 3,5	8
26301-1210012	2,5	12	M12x1	10	4	3,5	89,5	8	66	-	22	35200	800	V=0,2 - 3,5	7
26301-1410014	2,5	14	M14x1	10	4	4,5	105	8	78	13	30	50000	1500	V=0,08 - 6	23
26301-2010040	2,5	40	M20x1	12	6	6	181	10	125	18	125	95625	6300	V=0,08 - 6	23

Ürünlere genel bakış
