

## Ürün açıklaması/Ürün resimleri



## Açıklama

## Malzeme:

Piston çubuğu, basınç borusu: çelik.  
Dolgu ortamı: yağ, azot.

## Model:

Piston çubuğu: sert krom kaplamalı.  
Ø4 piston çubuğunda: paslanmaz çelik.  
Basınç borusu: siyah boyalı.

## Bilgi:

Gaz basınç yayları, yüksek basınç altında azot doldurulan, kendi içerisinde kapalı olan, bakım gerektirmeyen sistemlerdir. Son konum sönümlemesi ve yağlama için iç mekanda ilave olarak tanımlanmış bir yağ miktarı bulunur. Gaz baskı yaylarında, basınç borusunun dişi muylusunda bir geri tepme valfi mevcuttur ve bununla dışarı itme kuvveti sonradan azaltılabilir.

04/12 ve 06/15 boyutundaki gaz basınç yayları, piston çubuğu aşağıya bakacak şekilde yataklanmalı ve monte edilmelidir. 08/19 boyutundan itibaren yataklama ve montaj istenen şekilde yapılabilir. Ancak son konum sönümlemesi, sadece piston çubuğu aşağıya doğru baktığında etkindir. Bir gaz basınç yayını doldurma esnasındaki fiziksel özellikler nedeniyle, nominal itme kuvvetinin  $\pm\%5$  civarında toleranslar oluşur.

Gaz basınç yayları, yüksek basınç altında olan azot gazı ile doldurulmuştur ve kesinlikle açılmamalı veya aşırı yük uygulanmamalıdır.

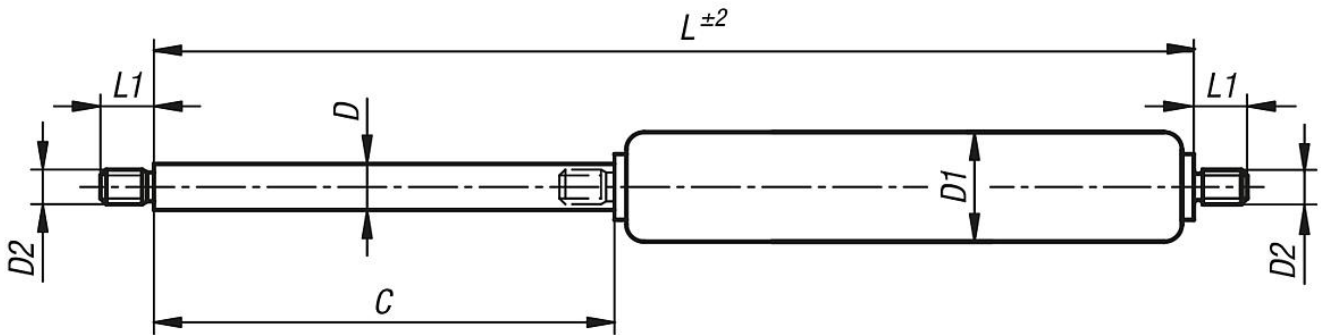
## Talep üzerine:

Diğer dışarı itme kuvvetleri

## Aksesuar:

Bağlantı parçaları ve tertibatlar için bkz. yandaki şema.

## Çizimler



## Ürünlere genel bakış

Sipariş numarası	Boyut	D	D1	D2	C (Strok)	L	L1	İlerleme %	Dışarı itme kuvveti F1 N
26200-0412030X	04/12	4	12	M3,5	30	92	5	20	20/40/70/100/130/150/180
26200-0412040X	04/12	4	12	M3,5	40	112	5	20	20/40/70/100/130/150/180
26200-0412050X	04/12	4	12	M3,5	50	132	5	20	20/40/70/100/130/150/180
26200-0412060X	04/12	4	12	M3,5	60	152	5	20	20/40/70/100/130/150/180

## Ürünler genel bakış

Sipariş numarası	Boyut	D	D1	D2	C (Strok)	L	L1	İlerleme %	Dışarı itme kuvveti F1 N
26200-0412070X	04/12	4	12	M3,5	70	172	5	20	20/40/70/100/130/150/180
26200-0412080X	04/12	4	12	M3,5	80	192	5	20	20/40/70/100/130/150/180
26200-0412100X	04/12	4	12	M3,5	100	232	5	20	20/40/70/100/130/150/180
26200-0615020X	06/15	6	15,6	M5	20	95	5	22	100/150/200/250/300/350/400
26200-0615040X	06/15	6	15,6	M5	40	135	5	22	100/150/200/250/300/350/400
26200-0615060X	06/15	6	15,6	M5	60	175	5	22	100/150/200/250/300/350/400
26200-0615080X	06/15	6	15,6	M5	80	215	5	22	100/150/200/250/300/350/400
26200-0615100X	06/15	6	15,6	M5	100	255	5	22	100/150/200/250/300/350/400
26200-0615120X	06/15	6	15,6	M5	120	295	5	22	100/150/200/250/300/350/400
26200-0615150X	06/15	6	15,6	M5	150	355	5	22	100/150/200/250/300/350/400
26200-0819060X	08/19	8	19	M8	60	190	10	30	100/150/200/250/300/350/400/500/600/700
26200-0819080X	08/19	8	19	M8	80	230	10	30	100/150/200/250/300/350/400/500/600/700
26200-0819100X	08/19	8	19	M8	100	270	10	30	100/150/200/250/300/350/400/500/600/700
26200-0819120X	08/19	8	19	M8	120	310	10	30	100/150/200/250/300/350/400/500/600/700
26200-0819140X	08/19	8	19	M8	140	350	10	30	100/150/200/250/300/350/400/500/600/700
26200-0819160X	08/19	8	19	M8	160	390	10	30	100/150/200/250/300/350/400/500/600/700
26200-0819180X	08/19	8	19	M8	180	430	10	30	100/150/200/250/300/350/400/500/600/700
26200-0819200X	08/19	8	19	M8	200	470	10	30	100/150/200/250/300/350/400/500/600/700
26200-0819220X	08/19	8	19	M8	220	510	10	30	100/150/200/250/300/350/400/500/600/700
26200-0819250X	08/19	8	19	M8	250	570	10	30	100/150/200/250/300/350/400/500/600/700
26200-1023050X	10/23	10	23	M8	50	170	10	30	150/200/250/300/350/400/500/600/700/800
26200-1023100X	10/23	10	23	M8	100	270	10	30	150/200/250/300/350/400/500/600/700/800
26200-1023150X	10/23	10	23	M8	150	370	10	30	150/200/250/300/350/400/500/600/700/800
26200-1023200X	10/23	10	23	M8	200	470	10	30	150/200/250/300/350/400/500/600/700/800
26200-1023250X	10/23	10	23	M8	250	570	10	30	150/200/250/300/350/400/500/600/700/800
26200-1023300X	10/23	10	23	M8	300	670	10	30	150/200/250/300/350/400/500/600/700/800
26200-1023350X	10/23	10	23	M8	350	770	10	30	150/200/250/300/350/400/500/600/700/800
26200-1428050X	14/28	14	28	M10	50	207	12	40	200/250/300/350/400/500/600/700/800
26200-1428100X	14/28	14	28	M10	100	307	12	40	200/250/300/350/400/500/600/700/800
26200-1428150X	14/28	14	28	M10	150	407	12	40	200/250/300/350/400/500/600/700/800
26200-1428200X	14/28	14	28	M10	200	507	12	40	200/250/300/350/400/500/600/700/800
26200-1428250X	14/28	14	28	M10	250	607	12	40	200/250/300/350/400/500/600/700/800
26200-1428300X	14/28	14	28	M10	300	707	12	40	200/250/300/350/400/500/600/700/800
26200-1428400X	14/28	14	28	M10	400	907	12	40	200/250/300/350/400/500/600/700/800