

Ürün açıklaması/Ürün resimleri

**Açıklama****Malzeme:**

Co polyester elastomer.

Model:

Malzeme sertliği Shore 55D.

Bilgi:

Acil durdurma ve sürekli kullanımlar için uygundur.

Enerji azaltımı: %39 ila %62

Dinamik kuvvet absorpsiyonu: 550 N - 7440 N.

Hareket hızı: maks. 5 m/s.

Yapısal sönümleyiciler bakım gerektirmez ve özel bir sabitleme civatası ile montaja hazır şekilde teslim edilir.

Ortam: Mikroplara, deniz suyuna, kimyasallara dayanıklıdır ve UV ışınları ve ozona karşı büyük dirence sahiptir. Su almaz ve kabarmaz.

Kullanım:

Lineer kızaklar, lineer kılavuzlar, pnömatik silindirler, mobilya endüstrisi, makineler ve sistemler.

Sıcaklık aralığı:

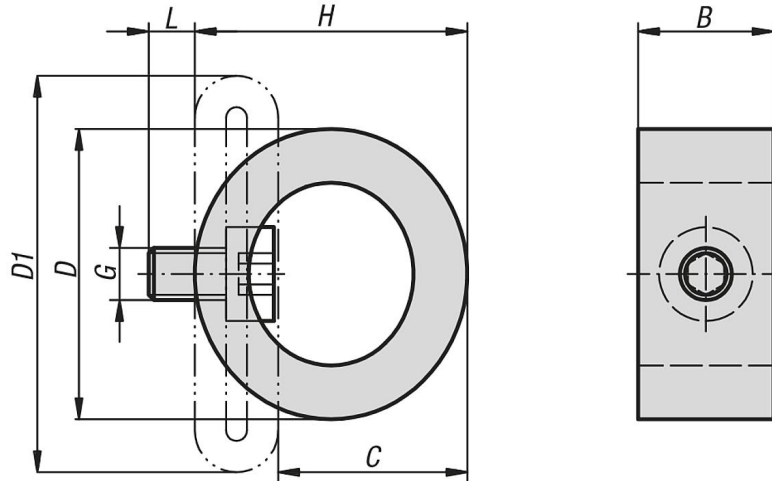
-40 °C - +90 °C.

Montaj:

Montaj pozisyonu: İsteğe göre.

Sabitlenme civatası ek olarak Loctite ile emniyete alınmalıdır.

Çizimler



Ürünlere genel bakış

Sipariş numarası	B	C (Strok)	D	D1	G	H	L	Sürekli yük altında strok Nm başına maks. enerji girişi	Acil durdurma durumunda strok Nm başına maks. enerji girişi	Civataları sıkma torqu (Nm)
26186-03015	13	15	30	38	M5	23	5	2,7	5,7	3
26186-03919	19	19	39	50	M5	30	5	6	18	3

Ürünlere genel bakış

Sipariş numarası	B	C (Strok)	D	D1	G	H	L	Sürekli yük altında strok Nm başına maks. enerji girişi	Acil durdurma durumunda strok Nm başına maks. enerji girişi	Cıvataları sıkma torku (Nm)
26186-04523	20	23	45	58	M5	36	5	8,7	24	3
26186-05232	34	32	52	68	M5	42	5	11,7	20	3
26186-06441	43	41	64	87	M5	53	5	25	46	3
26186-06837	46	37	68	88	M5	56	5	66,5	98	3
26186-07942	46	42	79	102	M6	64	6	81,5	106	6
26186-08645	51	45	86	109	M6	69	6	124	206	6