

Ürün açıklaması/Ürün resimleri

**Açıklama****Malzeme:**

Co polyester elastomer.

Model:

Malzeme sertliği Shore 40D.

Bilgi:

Acil durdurma ve sürekli kullanımlar için uygundur.

Enerji azaltımı: %25 ila %45

Dinamik kuvvet absorpsiyonu: 218 N - 3730 N.

Hareket hızı: maks. 5 m/s.

Yapısal sönümleyiciler bakım gerektirmez ve özel bir sabitleme civatası ile montaja hazır şekilde teslim edilir.

Ortam: Mikroplara, deniz suyuna, kimyasallara dayanıklıdır ve UV ışınları ve ozona karşı büyük dirence sahiptir. Su almaz ve kabarmaz.

Kullanım:

Lineer kızaklar, lineer kılavuzlar, pnömatik silindirler, mobilya endüstrisi, makineler ve sistemler.

Sıcaklık aralığı:

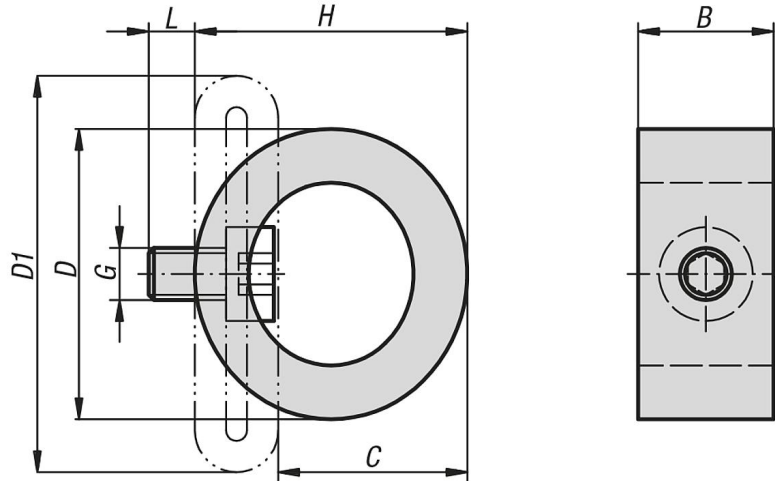
-40 °C - +90 °C.

Montaj:

Montaj pozisyonu: İsteğe göre.

Sabitlenme civatası ek olarak Loctite ile emniyete alınmalıdır.

Çizimler



Ürnlere genel bakış

Sipariş numarası	B	C (Strok)	D	D1	G	H	L	Sürekli yük altında strok Nm başına maks. enerji girişi	Acil durdurma durumunda strok Nm başına maks. enerji girişi	Civataları sıkma torqu (Nm)
26184-02917	13	17	29	38	M5	25	5	1,2	1,8	3
26184-03722	19	22	37	50	M5	32	5	2,3	5,4	3

Ürünlere genel bakış

Sipariş numarası	B	C (Strok)	D	D1	G	H	L	Sürekli yük altında strok Nm başına maks. enerji girişi	Acil durdurma durumunda strok Nm başına maks. enerji girişi	Cıvataları sıkma torku (Nm)
26184-04325	20	25	43	58	M5	37	5	3,5	8,1	3
26184-05035	34	35	50	68	M5	44	5	5,8	8,3	3
26184-06343	43	43	63	87	M5	55	5	12	17	3
26184-06740	46	40	67	88	M5	59	5	23	33	3
26184-07646	46	46	76	102	M6	67	6	34,5	43	6
26184-08350	51	50	83	109	M6	73	6	45	74	6
26184-08550	68	50	85	111	M8	73	8	68	92	20