

Ürün açıklaması/Ürün resimleri



Açıklama

Malzeme:

Co polyester elastomer.

Model:

Malzeme sertliği Shore 55D.

Bilgi:

Acil durdurma ve sürekli kullanımlar için uygundur.

Enerji azaltımı: %58 ila %73

Dinamik kuvvet absorpsiyonu: 870 N - 35190 N.

Hareket hızı: maks. 5 m/s.

Yapısal sönümleyiciler bakım gerektirmez ve özel bir sabitleme civatası ile montaja hazır şekilde teslim edilir.

Ortam: Mikroplara, deniz suyuna, kimyasallara dayanıklıdır ve UV ışınları ve ozona karşı büyük dirence sahiptir. Su almaz ve kabarmaz.

Kullanım:

Lineer kızaklar, lineer kılavuzlar, pnömatik silindirler, elleçleme cihazları, makineler ve sistemler.

Sıcaklık aralığı:

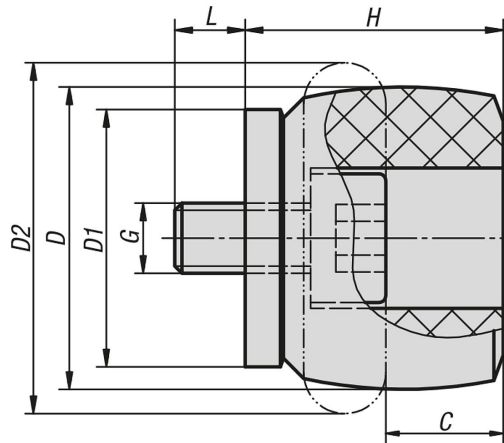
-40 °C - +90 °C.

Montaj:

Montaj pozisyonu: İsteğe göre.

Sabitleme civatası ek olarak Loctite ile emniyete alınmalıdır.

Çizimler



Ürünler genel bakış

Sipariş numarası	C (Strok)	D	D1	D2	G	H	L	Sürekli yük altında strok Nm başına maks. enerji girişi	Acil durdurma durumunda strok Nm başına maks. enerji girişi	Cıvataları sıkma torku (Nm)
26180-01205	5	12	11	15	M3	11	3	2	3	1
26180-01707	7	17	15	22	M4	16	4	6	9	1,7
26180-02109	9	21	18	26	M5	18	5	10	16	2,3
26180-02210	10	22	19	27	M6	19	6	11,5	21	6

Ürünlere genel bakış

Sipariş numarası	C (Strok)	D	D1	D2	G	H	L	Sürekli yük altında strok Nm başına maks. enerji girişi	Acil durdurma durumunda strok Nm başına maks. enerji girişi	Cıvataları sıkma torqu (Nm)
26180-02812	12	28	25	36	M6	26	6	29	46	6
26180-03414	14	34	30	43	M6	30	6	48	87	6
26180-03716	16	37	33	48	M6	33	6	65	112	6
26180-04016	16	40	34	50	M8	35	8	82	130	20
26180-04318	18	43	38	55	M8	38	8	112	165	20
26180-04720	20	47	41	60	M12	41	12	140	173	50
26180-05022	22	50	44	64	M12	45	12	170	223	50
26180-05422	22	54	47	68	M12	47	12	201	334	50
26180-05724	24	57	50	73	M12	51	12	242	302	50
26180-06225	25	62	53	78	M12	54	12	304	361	50
26180-06527	27	65	57	82	M12	58	12	374	468	50
26180-07029	29	70	60	86	M12	61	12	421	524	50
26180-07231	31	72	63	91	M16	65	16	482	559	120
26180-08032	32	80	69	100	M16	69	16	570	831	120