

Ürün açıklaması/Ürün resimleri

**Açıklama****Malzeme:**

Metal parçalar: çelik, mukavemet 5.6.

Elastomer: doğal kauçuk, sertlik orta, 57° Shore A.

Model:

Çelik galvaniz kaplama.

Bilgi:

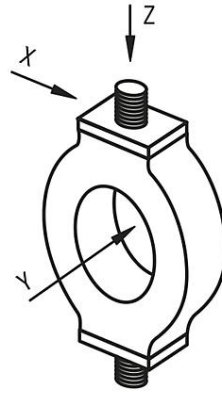
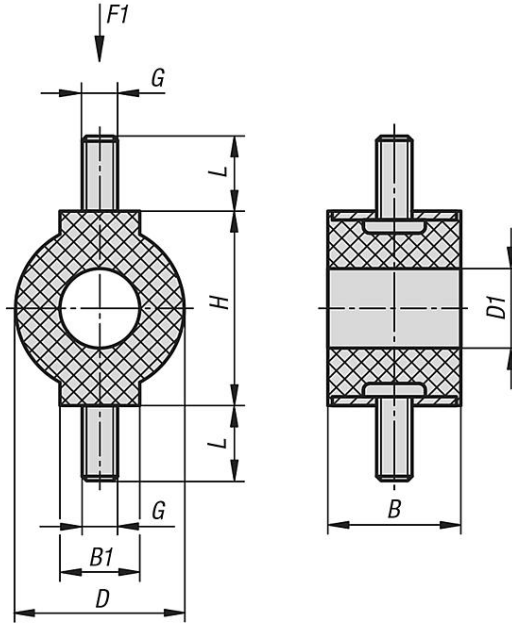
O formlu yataklar, çok yumuşak bir yay özelliğine sahiptir ve bu nedenle düşük frekanslı yataklar olarak da adlandırılırlar. Bu yatakların görevi aletleri, elektrikli parçaları sarsılma olmayacak şekilde yataklamak ve hafif üniteleri ve hassas mekaniğe sahip cihazları sabitlemektir.

O formlu yatakların yay özelliği, X, Y ve Z sırasında artar. Ana yüklenme yönü, setskurların boyuna eksenidir (Z yönü).

Sıcaklık aralığı:

-30 °C - +80 °C.

Çizimler



Ürünlere genel bakış

Sipariş numarası	B	B1	D	D1	G	H	L	F1 N
26130-01201257	9,5	9,5	10	6	M4	12,5	10	8
26130-01401757	13	6	14	6	M4	17	10	18
26130-02503057	20	12	25	12	M5	30	10	55