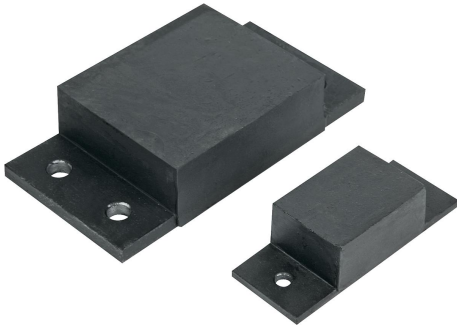


Ürün açıklaması/Ürün resimleri



Açıklama

Malzeme:

Çelik.

Elastomer: doğal kauçuk, sertlik orta, 57° Shore A.

Model:

Çelik siyah boyalı (26120-05003507057 ve 26120-10004512057 galvaniz kaplama).

Bilgi:

Büyük darbe kuvvetlerini dengelemek ve büyük kütleleri yataklamak için.

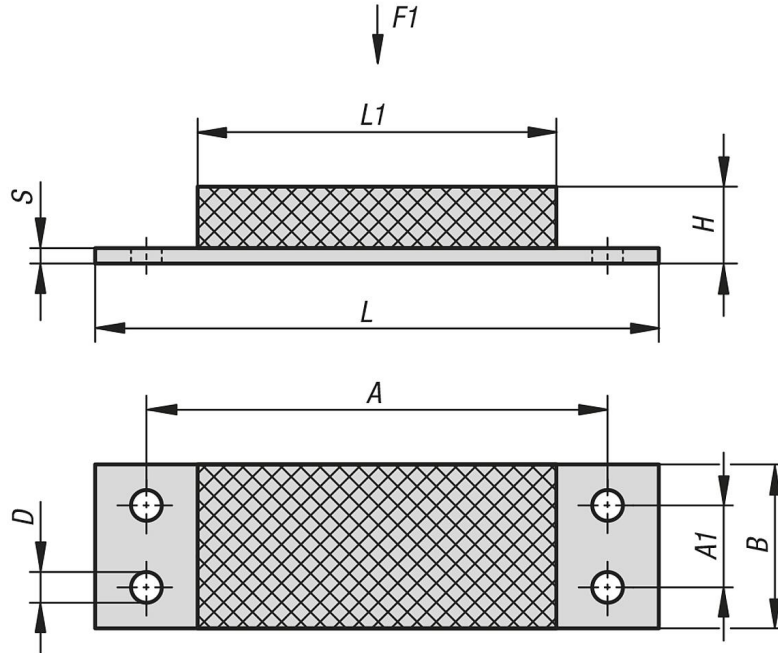
Belirtilen yük verileri, 57° Shore A kauçuk sertliğinde statik sürekli yükler için geçerlidir.

* Orta parça genişliği 30 mm'dir.

Sıcaklık aralığı:

-30 °C - +80 °C.

Çizimler



Ürünlere genel bakış

Sipariş numarası	A	A1	B	D	H	L	L1	S	F1 N
26120-02501904557	68,6	-	25	6,5	19	84	45	3	500
26120-05003507057	100	-	50	8,5	35	130	70	5	3100
26120-05007007057	100	-	50	8,5	70	130	70	5	2500
26120-10004512057	160	50	100	13	45	200	120	10	14000
26120-10008012057	160	50	100	13	80	200	120	10	8500
26120-12004515057	200	60	120	15	45	250	150	10	18000
26120-15005020057	250	80	150	17	50	300	200	15	34000

