

Ürün açıklaması/Ürün resimleri



Açıklama

Malzeme:

Metal parçalar: çelik, mukavemet 5.6.

Elastomer: doğal kauçuk, sertlik orta, 55° Shore A.

Model:

Çelik galvaniz kaplama.

Bilgi:

Kauçuk tamponlar, sağlamlıkları ve darbeleri etkili bir şekilde sönümlenmeleri ile öne çıkarlar. Bu kauçuk tamponlar, özellikle esnek yol sınırlaması, hareketli olan ve olmayan ünite ve makinelerde darbeleri sönümlenmek ve genel olarak dayanak olarak kullanım için uygundur.

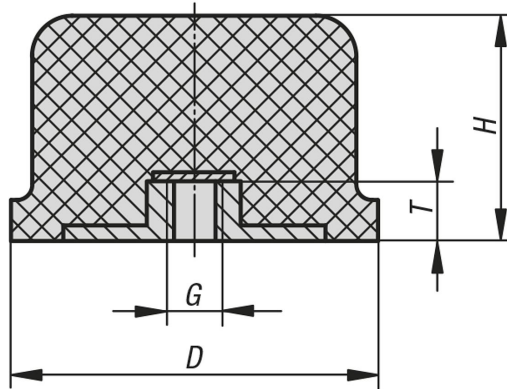
Sıcaklık aralığı:

-30 °C - +80 °C.

Talep üzerine:

Diğer Shore sertlikleri.

Çizimler



Ürünlere genel bakış

| Sipariş numarası | D | H | G | T | Yay dayanımı N/mm | Yük N |
|------------------|-----|----|-----|----|----------------------|----------|
| 26115-05003555 | 50 | 35 | M10 | 10 | 120 | 3000 |
| 26115-08006055 | 80 | 60 | M12 | 12 | 150 | 11000 |
| 26115-12509055 | 125 | 93 | M16 | 16 | 200 | 20000 |