

Ürün açıklaması/Ürün resimleri



Açıklama

Malzeme:

Metal parçalar: çelik, mukavemet 5.6.

Elastomer: doğal kauçuk, sertlik orta, 55° Shore A.

Model:

Çelik galvaniz kaplama.

Bilgi:

Kauçuk tamponlar, sağlamlıkları ve darbeleri etkili bir şekilde sönmömlerini ile öne çıkarlar. Bu kauçuk tamponlar, özellikle esnek yol sınırlaması, hareketli olan ve olmayan ünite ve makinelerde darbeleri sönmömler ve genel olarak dayanak olarak kullanım için uygundur.

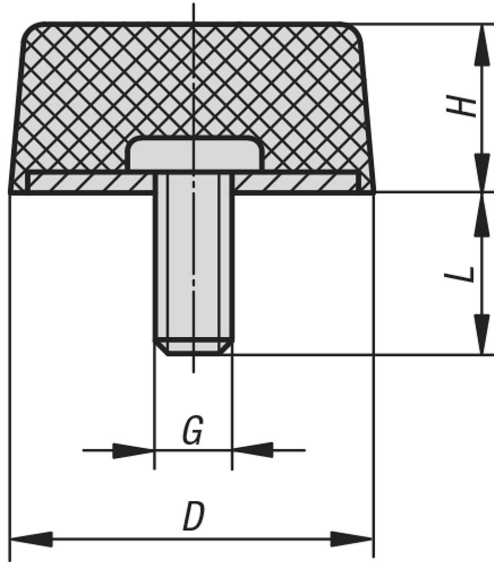
Sıcaklık aralığı:

-30 °C - +80 °C.

Talep üzerine:

Diğer Shore sertlikleri.

Çizimler



Ürönlere genel bakış

Sipariş numarası	D	H	G	L	Yay dayanımı N/mm	Yük N
26112-02501755	25	17	M6	18	3,7	678
26112-05001855	50	18	M10	28	4	3600

