

## Ürün açıklaması/Ürün resimleri



## Açıklama

## Malzeme:

Metal parçalar: çelik, mukavemet 5.6.

Elastomer: doğal kauçuk, sertlik orta, 55° Shore A.

## Model:

Çelik galvaniz kaplama.

## Bilgi:

Kauçuk tamponlar, sağlamlıkları ve darbeleri etkili bir şekilde sönmömlerleri ile öne çıkarlar. Bu kauçuk tamponlar, özellikle esnek yol sınırlaması, hareketli olan ve olmayan ünite ve makinelerde darbeleri sönmömler ve genel olarak dayanak olarak kullanım için uygundur.

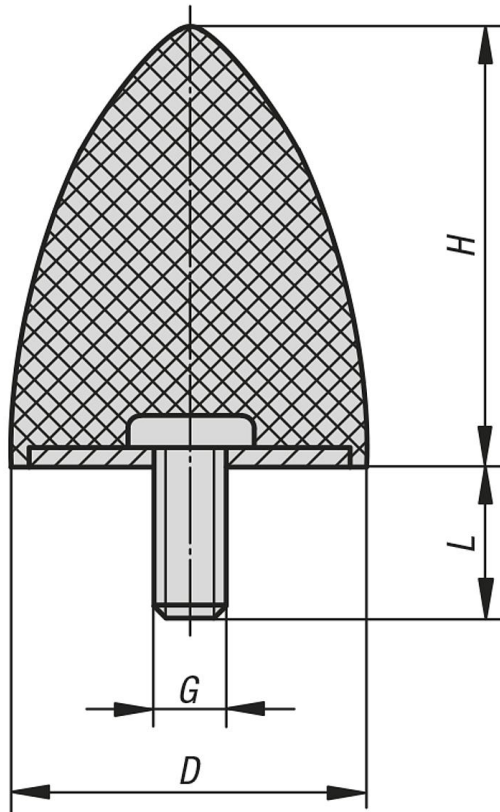
## Sıcaklık aralığı:

-30 °C - +80 °C.

## Talep üzerine:

Diğer Shore sertlikleri.

## Çizimler



## Ürönlere genel bakış

Sipariş numarası	D	H	G	L	Yay dayanımı N/mm	Yük N
26110-02002455	20	24	M6	18	14	500

## Ürnlere genel bakış

Sipariş numarası	D	H	G	L	Yay dayanımı N/mm	Yük N
26110-03003655	30	36	M8	20	15	750
26110-03504055	35	40	M8	23	16	1750
26110-05005855	50	58	M10	28	30	3000
26110-05006755	50	67	M8	38	30	3200
26110-07508955	75	89	M12	37	50	8000