

## Ürün açıklaması/Ürün resimleri



## Açıklama

## Malzeme:

Metal parçalar: çelik, mukavemet 5.6.

Elastomer: doğal kauçuk, sertlik orta, 57° Shore A.

## Model:

Çelik galvaniz kaplama.

## Bilgi:

Kauçuk tamponlar, ayrıca ünitelerin yataklamasında ve hareketli kütelerde yay yolunu sınırlamak için darbe dayanađı olarak kullanılır.

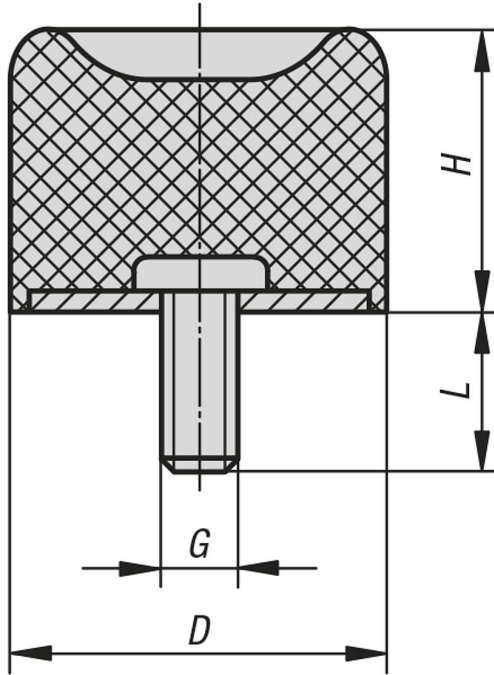
## Sıcaklık aralığı:

-30 °C - +80 °C.

## Talep üzerine:

Diđer Shore sertlikleri.

## Çizimler



## Ürönlere genel bakıř

Sipariř numarası	D	H	G	L	Yay dayanımı N/mm	Yük N
26107-01501457	15	14	M4	13	50	100
26107-02501857	25	18,5	M6	18	95	285
26107-03002857	30	28,5	M8	23	97	340
26107-04002857	40	28	M8	23	120	480
26107-05002857	50	28	M10	28	220	990
26107-07003057	70	30	M10	28	360	2160
26107-07503757	75	37	M12	37	390	3510
26107-10005057	100	50	M16	42	540	8100

Ürönlere genel bakıř

---