

Ürün açıklaması/Ürün resimleri



Açıklama

Malzeme:

Metal parçalar: çelik, mukavemet 5.6 veya paslanmaz çelik.
Elastomer: doğal kauçuk, sertlik orta, 55° Shore A.

Model:

Çinko kaplama çelik.
Kaplama paslanmaz çelik.

Bilgi:

Kauçuk tamponlar, ayrıca ünitelerin yataklamasında ve hareketli kütlelerde yay yolunu sınırlamak için darbe dayanağı olarak kullanılır. Sabit olarak zemine ankrajlanmayan ve hassas zeminler üzerinde duran makinelerde kullanım için de uygundur, örn. ofis makineleri.

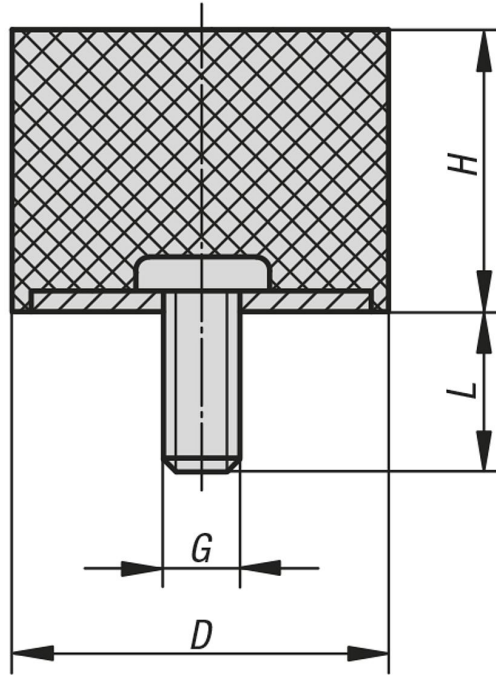
Sıcaklık aralığı:

-30 °C - +80 °C.

Talep üzerine:

Diğer Shore sertlikleri.

Çizimler



Ürüne genel bakış

Sipariş numarası	Ana gövde malzemesi	D	H	G	L	Yay dayanımı N/mm	Yük N
26106-00800855	Çelik	8	8	M3	6	40	40
26106-01001055	Çelik	10	10	M4	10	35	35
26106-01001555	Çelik	10	15	M4	10	26	40
26106-01500655	Çelik	15	6	M4	10	175	88
26106-01500855	Çelik	15	8	M4	10	187	187

Ürünler genel bakış

Sipariş numarası	Ana gövde malzemesi	D	H	G	L	Yay dayanımı N/mm	Yük N
26106-01501055	Çelik	15	10	M4	10	100	100
26106-01501555	Çelik	15	15	M4	10	50	100
26106-02000555	Çelik	20	5	M6	18	135	95
26106-02000855	Çelik	20	8	M6	18	250	250
26106-02001055	Çelik	20	10	M6	18	240	240
26106-02001555	Çelik	20	15	M6	18	110	220
26106-02002055	Çelik	20	20	M6	18	75	225
26106-02002555	Çelik	20	25	M6	18	65	227,5
26106-02500855	Çelik	25	8	M6	18	850	850
26106-02501055	Çelik	25	10	M6	18	400	400
26106-02501555	Çelik	25	15	M6	18	210	420
26106-02502055	Çelik	25	20	M6	18	140	420
26106-02502555	Çelik	25	25	M6	18	100	350
26106-02503055	Çelik	25	30	M6	18	79	316
26106-03001555	Çelik	30	15	M8	23	270	540
26106-03002055	Çelik	30	20	M8	23	238	714
26106-03002555	Çelik	30	25	M8	23	153	535,5
26106-03003055	Çelik	30	30	M8	23	127	508
26106-03004055	Çelik	30	40	M8	23	88	528
26106-04001555	Çelik	40	15	M8	23	710	1420
26106-04002055	Çelik	40	20	M8	23	365	1095
26106-04003055	Çelik	40	30	M8	23	205	820
26106-04004055	Çelik	40	40	M8	23	143	858
26106-05002055	Çelik	50	20	M10	28	646	1938
26106-05003055	Çelik	50	30	M10	28	354	1416
26106-05004055	Çelik	50	40	M10	28	230	1380
26106-05005055	Çelik	50	50	M10	28	160	1280
26106-06004055	Çelik	60	40	M10	28	317	1902
26106-07002555	Çelik	70	25	M10	28	980	3430
26106-07004555	Çelik	70	45	M10	28	438	3066
26106-07502555	Çelik	75	25	M12	37	1318	4613
26106-07504055	Çelik	75	40	M12	37	643	3858
26106-07505055	Çelik	75	50	M12	37	472	3776
26106-07505555	Çelik	75	55	M12	37	310	3100
26106-008008551	Paslanmaz çelik	8	8	M3	8	40	40
26106-010010551	Paslanmaz çelik	10	10	M4	10	35	35
26106-015015551	Paslanmaz çelik	15	15	M4	10	50	100
26106-020015551	Paslanmaz çelik	20	15	M6	18	110	220
26106-025020551	Paslanmaz çelik	25	20	M6	18	140	420
26106-030030551	Paslanmaz çelik	30	30	M8	23	127	508
26106-040030551	Paslanmaz çelik	40	30	M8	23	205	820