

## Ürün açıklaması/Ürün resimleri



## Açıklama

## Malzeme:

Metal parçalar: çelik, mukavemet 5.6.

Elastomer: doğal kauçuk, sertlik orta, 57° Shore A.

## Model:

Çelik galvaniz kaplama.

## Bilgi:

Kauçuk tamponlar, esnek yataklar için yaygın olarak kullanılan yapı elemanlarıdır. Ayrıca ünitelerin, motorların, kompresörlerin, pompalar ve test makinelerinin yataklamasında kullanılırlar.

Oyuklu kauçuk konturlu kauçuk tamponlar, radyal sapmada kauçukta yüksek kenar yüklerini azaltır ve böylece parçanın kullanım ömrünü uzatır.

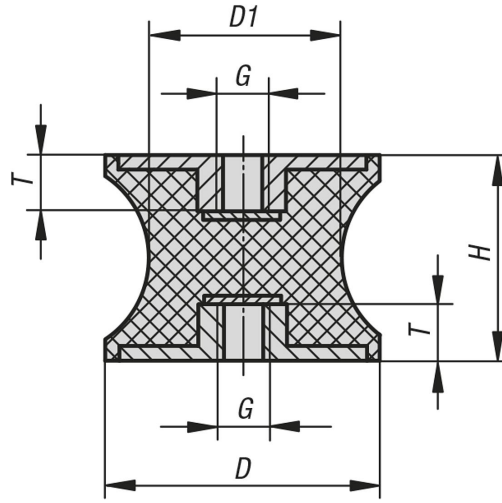
## Sıcaklık aralığı:

-30 °C - +80 °C.

## Talep üzerine:

Diğer Shore sertlikleri.

## Çizimler



## Ürünlere genel bakış

Sipariş numarası	D	D1	H	G	T	Yay dayanımı N/mm	Yük N
26105-01501557	15	12	15	M4	4	111	122
26105-02001557	20	14	15	M6	6	227	227
26105-03002057	30	22	20	M8	8	252	504
26105-04003057	40	33	30	M8	8	199	796
26105-04004857	40	20	48	M8	8	111	555
26105-05003057	50	40	30	M10	10	499	998
26105-07504057	75	50	40	M12	12	597	2030

Ürönlere genel bakış

---