

Ürün açıklaması/Ürün resimleri



Açıklama

Malzeme:

Metal parçalar: çelik, mukavemet 5.6 veya paslanmaz çelik.
Elastomer: doğal kauçuk, sertlik orta, 55° Shore A.

Model:

Çinko kaplama çelik.
Kaplama paslanmaz çelik.

Bilgi:

Kauçuk tamponlar, esnek yataklar için yaygın olarak kullanılan yapı elemanlarıdır. Ayrıca ünitelerin, motorların, kompresörlerin, pompalar ve test makinelerinin yataklamasında kullanılırlar.

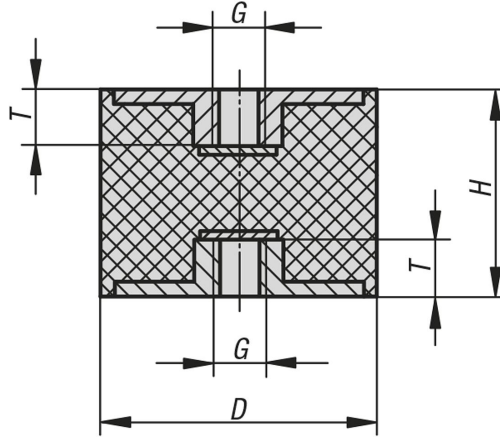
Sıcaklık aralığı:

-30 °C - +80 °C.

Talep üzerine:

Diğer Shore sertlikleri.

Çizimler



Ürünlere genel bakış

Sipariş numarası	Ana gövde malzemesi	D	H	G	T	Yay dayanımı N/mm	Yük N
26104-01001055	Çelik	10	10	M4	4	100	50
26104-01001555	Çelik	10	15	M4	4	50	50
26104-01501555	Çelik	15	15	M4	4	100	100
26104-02002055	Çelik	20	20	M6	6	230	276
26104-02002555	Çelik	20	25	M6	6	120	180
26104-02502055	Çelik	25	20	M6	6	230	276
26104-02502555	Çelik	25	25	M6	6	110	165
26104-02503055	Çelik	25	30	M6	6	80	160
26104-03002055	Çelik	30	20	M8	8	425	637
26104-03003055	Çelik	30	30	M8	8	175	350
26104-03004055	Çelik	30	40	M8	8	133	400
26104-04003055	Çelik	40	30	M8	8	530	1060
26104-04004055	Çelik	40	40	M8	8	222	666
26104-05003055	Çelik	50	30	M10	10	680	1360
26104-05004055	Çelik	50	40	M10	10	333	1000

Ürünlere genel bakış

Sipariş numarası	Ana gövde malzemesi	D	H	G	T	Yay dayanımı N/mm	Yük N
26104-05005055	Çelik	50	50	M10	10	190	665
26104-07504055	Çelik	75	40	M12	12	750	2250
26104-07505055	Çelik	75	50	M12	12	636	2225
26104-010010551	Paslanmaz çelik	10	10	M4	4	100	50
26104-015015551	Paslanmaz çelik	15	15	M4	4	100	100
26104-020020551	Paslanmaz çelik	20	20	M6	6	230	276
26104-025025551	Paslanmaz çelik	25	25	M6	6	110	165
26104-030020551	Paslanmaz çelik	30	20	M8	8	425	637
26104-030030551	Paslanmaz çelik	30	30	M8	8	175	350
26104-040030551	Paslanmaz çelik	40	30	M8	8	530	1060