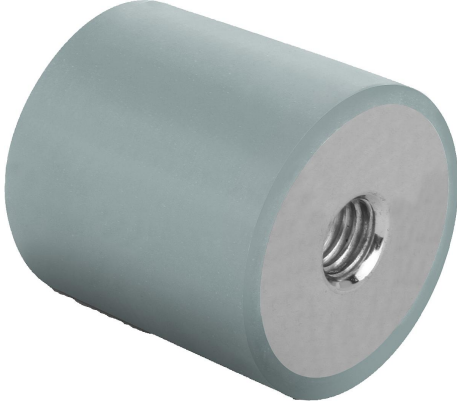


## Ürün açıklaması/Ürün resimleri



## Açıklama

## Malzeme:

Metal parçalar: paslanmaz çelik 1.4401.

Elastomer: doğal kauçuk, sertlik orta, 55° Shore A, gri.

## Model:

Kaplamasız paslanmaz çelik.

## Bilgi:

Kauçuk tamponlar, esnek yataklar için yaygın olarak kullanılan yapı elemanlarıdır. Ayrıca ünitelerin, motorların, kompresörlerin, pompalar ve test makinelerinin yataklamasında kullanılırlar.

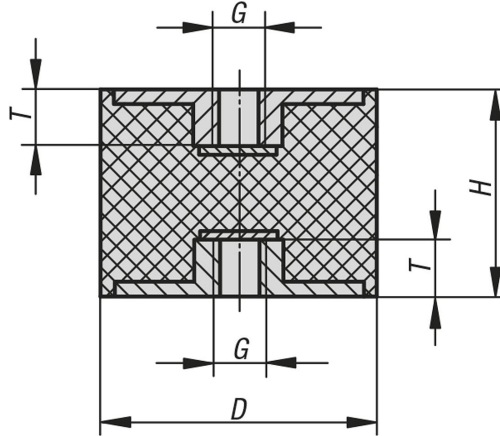
## Sıcaklık aralığı:

-30 °C - +80 °C.

## Talep üzerine:

Metal parçalar: paslanmaz çelik 1.4301.

## Çizimler



## Ürünlere genel bakış

Sipariş numarası	Ana gövde malzemesi	Ana gövde rengi	D	H	G	T	Yay dayanımı N/mm	Yük N
26104-01-01001055	Paslanmaz çelik	-	10	10	M4	4	175	350
26104-01-01001555	Paslanmaz çelik	-	10	15	M4	4	100	100
26104-01-01501555	Paslanmaz çelik	-	15	15	M4	4	230	276
26104-01-02002055	Paslanmaz çelik	-	20	20	M6	4	120	180
26104-01-02002555	Paslanmaz çelik	-	20	25	M6	4	230	276
26104-01-02502055	Paslanmaz çelik	-	25	20	M6	4	110	165
26104-01-02502555	Paslanmaz çelik	-	25	25	M6	4	80	160
26104-01-02503055	Paslanmaz çelik	-	25	30	M6	4	425	637
26104-01-03002055	Paslanmaz çelik	-	30	20	M8	4	425	637
26104-01-03003055	Paslanmaz çelik	-	30	30	M8	4	133	400
26104-01-03004055	Paslanmaz çelik	-	30	40	M8	4	530	1060
26104-01-04003055	Paslanmaz çelik	-	40	30	M8	4	222	666
26104-01-04004055	Paslanmaz çelik	-	40	40	M8	4	680	1360
26104-01-05003055	Paslanmaz çelik	-	50	30	M10	4	333	1000
26104-01-05004055	Paslanmaz çelik	-	50	40	M10	4	190	665
26104-01-05005055	Paslanmaz çelik	-	50	50	M10	4	750	2250

## Ürnlere genel bakış

Sipariş numarası	Ana gövde malzemesi	Ana gövde rengi	D	H	G	T	Yay dayanımı N/mm	Yük N
26104-01-07504055	Paslanmaz çelik	-	75	40	M12	4	636	2225
26104-01-07505055	Paslanmaz çelik	-	75	50	M12	4	50	50