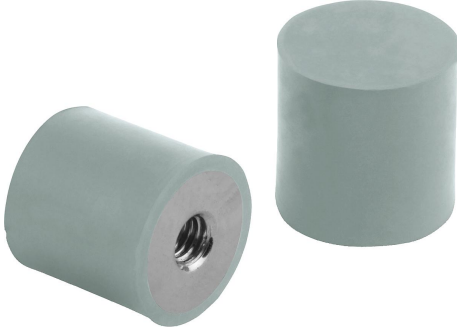


## Ürün açıklaması/Ürün resimleri



## Açıklama

## Malzeme:

Metal parçalar: paslanmaz çelik 1.4401.

Elastomer: doğal kauçuk, sertlik orta, 55° Shore A, gri.

## Model:

Kaplamasız paslanmaz çelik.

## Bilgi:

Kauçuk tamponlar, esnek yataklar için yaygın olarak kullanılan yapı elemanlarıdır. Ayrıca ünitelerin, motorların, kompresörlerin, pompalar ve test makinelerinin yataklamasında kullanılırlar.

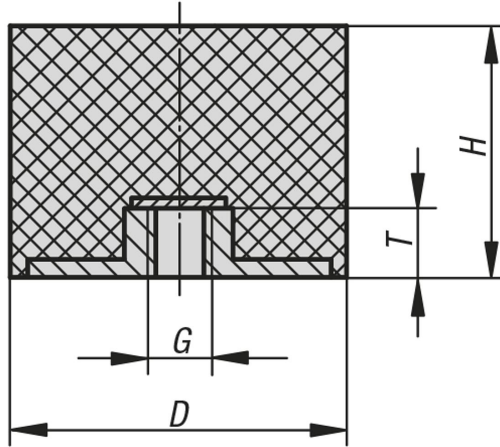
## Sıcaklık aralığı:

-30 °C - +80 °C.

## Talep üzerine:

Metal parçalar: paslanmaz çelik 1.4301.

## Çizimler



## Ürünlere genel bakış

Sipariş numarası	Ana gövde malzemesi	Ana gövde rengi	D	H	G	T	Yay dayanımı N/mm	Yük N
26103-01-00800855	Paslanmaz çelik	-	8	8	M3	3	88	44
26103-01-01501255	Paslanmaz çelik	-	15	12	M4	4	165	182
26103-01-01501555	Paslanmaz çelik	-	15	15	M4	4	100	130
26103-01-01502055	Paslanmaz çelik	-	15	20	M4	4	75	113
26103-01-02001555	Paslanmaz çelik	-	20	15	M6	6	145	246
26103-01-02002055	Paslanmaz çelik	-	20	20	M6	6	94	216
26103-01-02002555	Paslanmaz çelik	-	20	25	M6	6	65	169
26103-01-02501555	Paslanmaz çelik	-	25	15	M8	6	270	540
26103-01-02502555	Paslanmaz çelik	-	25	25	M8	6	105	315
26103-01-02503055	Paslanmaz çelik	-	25	30	M8	6	85	281
26103-01-02504055	Paslanmaz çelik	-	25	40	M8	6	75	300
26103-01-03001555	Paslanmaz çelik	-	30	15	M8	8	545	491
26103-01-03002555	Paslanmaz çelik	-	30	25	M8	8	160	416
26103-01-03003055	Paslanmaz çelik	-	30	30	M8	8	125	425
26103-01-03004055	Paslanmaz çelik	-	30	40	M8	8	85	315
26103-01-04002055	Paslanmaz çelik	-	40	20	M8	8	550	660

## Ürünler genel bakış

Sipariş numarası	Ana gövde malzemesi	Ana gövde rengi	D	H	G	T	Yay dayanımı N/mm	Yük N
26103-01-04002555	Paslanmaz çelik	-	40	25	M8	8	500	1000
26103-01-04003055	Paslanmaz çelik	-	40	30	M8	8	300	870
26103-01-04004055	Paslanmaz çelik	-	40	40	M8	8	260	1040
26103-01-05002055	Paslanmaz çelik	-	50	20	M10	10	860	860
26103-01-05002555	Paslanmaz çelik	-	50	25	M10	10	700	1400
26103-01-05003055	Paslanmaz çelik	-	50	30	M10	10	450	1575
26103-01-05004055	Paslanmaz çelik	-	50	40	M10	10	350	1400
26103-01-05005055	Paslanmaz çelik	-	50	50	M10	10	170	850
26103-01-06003055	Paslanmaz çelik	-	60	30	M10	10	700	1400
26103-01-06004055	Paslanmaz çelik	-	60	40	M10	10	400	1600
26103-01-06005055	Paslanmaz çelik	-	60	50	M10	10	240	1200
26103-01-07004255	Paslanmaz çelik	-	70	42	M10	10	520	2600
26103-01-07004555	Paslanmaz çelik	-	70	45	M10	10	680	3060
26103-01-07502555	Paslanmaz çelik	-	75	25	M12	12	1211	1816
26103-01-07503055	Paslanmaz çelik	-	75	30	M12	12	1090	2289
26103-01-07504055	Paslanmaz çelik	-	75	40	M12	12	500	2000
26103-01-07505055	Paslanmaz çelik	-	75	50	M12	12	550	2750