

## Ürün açıklaması/Ürün resimleri



## Açıklama

## Malzeme:

Metal parçalar: paslanmaz çelik 1.4401.

Elastomer: doğal kauçuk, sertlik orta, 55° Shore A, gri.

## Model:

Kaplamasız paslanmaz çelik.

## Bilgi:

Kauçuk tamponlar, esnek yataklar için yaygın olarak kullanılan yapı elemanlarıdır. Ayrıca ünitelerin, motorların, kompresörlerin, pompalar ve test makinelerinin yataklamasında kullanılırlar.

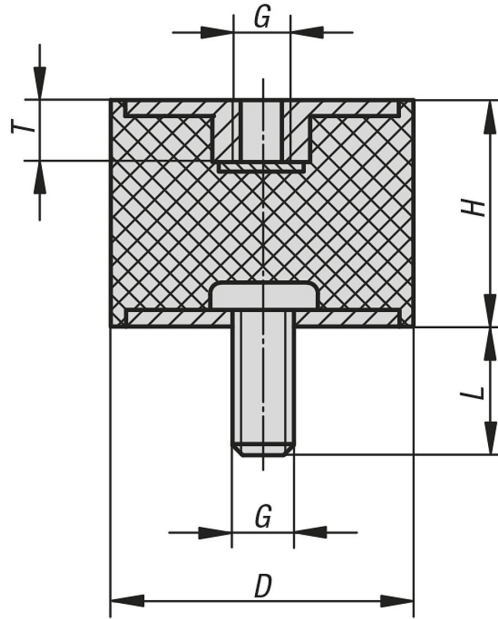
## Sıcaklık aralığı:

-30 °C - +80 °C.

## Talep üzerine:

Metal parçalar: paslanmaz çelik 1.4301.

## Çizimler



## Ürnlere genel bakış

Sipariş numarası	Ana gövde malzemesi	Ana gövde rengi	D	H	G	L	T	Yay dayanımı N/mm	Yük N
26102-01-00800855	Paslanmaz çelik	-	8	8	M3	6	3	35	17
26102-01-01001055	Paslanmaz çelik	-	10	10	M4	10	4	75	75
26102-01-01001555	Paslanmaz çelik	-	10	15	M4	10	4	50	60
26102-01-01501055	Paslanmaz çelik	-	15	10	M4	10	4	130	130
26102-01-01501555	Paslanmaz çelik	-	15	15	M4	10	4	100	120
26102-01-02001555	Paslanmaz çelik	-	20	15	M6	18	5	325	390
26102-01-02002055	Paslanmaz çelik	-	20	20	M6	18	5	130	260
26102-01-02002555	Paslanmaz çelik	-	20	25	M6	18	5	95	210
26102-01-02501555	Paslanmaz çelik	-	25	15	M6	18	5	333	399
26102-01-02502055	Paslanmaz çelik	-	25	20	M6	18	5	195	410

## Ürünler genel bakış

Sipariş numarası	Ana gövde malzemesi	Ana gövde rengi	D	H	G	L	T	Yay dayanımı N/mm	Yük N
26102-01-02502555	Paslanmaz çelik	-	25	25	M6	18	5	117	257
26102-01-02503055	Paslanmaz çelik	-	25	30	M6	18	5	100	300
26102-01-03001555	Paslanmaz çelik	-	30	15	M8	23	7	590	708
26102-01-03002055	Paslanmaz çelik	-	30	20	M8	23	7	280	560
26102-01-03002555	Paslanmaz çelik	-	30	25	M8	23	7	180	396
26102-01-03003055	Paslanmaz çelik	-	30	30	M8	23	7	168	504
26102-01-03004055	Paslanmaz çelik	-	30	40	M8	23	7	88	308
26102-01-04002055	Paslanmaz çelik	-	40	20	M8	23	7	700	840
26102-01-04003055	Paslanmaz çelik	-	40	30	M8	23	7	273	820
26102-01-04004055	Paslanmaz çelik	-	40	40	M8	23	7	189	660
26102-01-05002055	Paslanmaz çelik	-	50	20	M10	28	8	1471	2500
26102-01-05002555	Paslanmaz çelik	-	50	25	M10	28	8	630	1386
26102-01-05003055	Paslanmaz çelik	-	50	30	M10	28	8	545	1635
26102-01-05004055	Paslanmaz çelik	-	50	40	M10	28	8	310	1116
26102-01-05005055	Paslanmaz çelik	-	50	50	M10	28	8	180	900
26102-01-06004055	Paslanmaz çelik	-	60	40	M10	28	8	500	1750
26102-01-07004555	Paslanmaz çelik	-	70	45	M10	28	8	600	2400
26102-01-07502555	Paslanmaz çelik	-	75	25	M12	37	10	2440	3660
26102-01-07504055	Paslanmaz çelik	-	75	40	M12	37	10	700	2450
26102-01-07505055	Paslanmaz çelik	-	75	50	M12	37	10	520	2600
26102-01-07505555	Paslanmaz çelik	-	75	55	M12	37	10	396	2178