

## Ürün açıklaması/Ürün resimleri

**Açıklama****Malzeme:**

Metal parçalar: çelik, mukavemet 5.6.

Elastomer: doğal kauçuk, sertlik orta, 57° Shore A.

**Model:**

Çelik galvaniz kaplama.

**Bilgi:**

Kauçuk tamponlar, esnek yataklar için yaygın olarak kullanılan yapı elemanlarıdır. Ayrıca ünitelerin, motorların, kompresörlerin, pompalar ve test makinelerinin yataklamasında kullanılırlar.

Oyuklu kauçuk konturlu kauçuk tamponlar, radyal sapmada kauçukta yüksek kenar yüklerini azaltır ve böylece parçanın kullanım ömrünü uzatır.

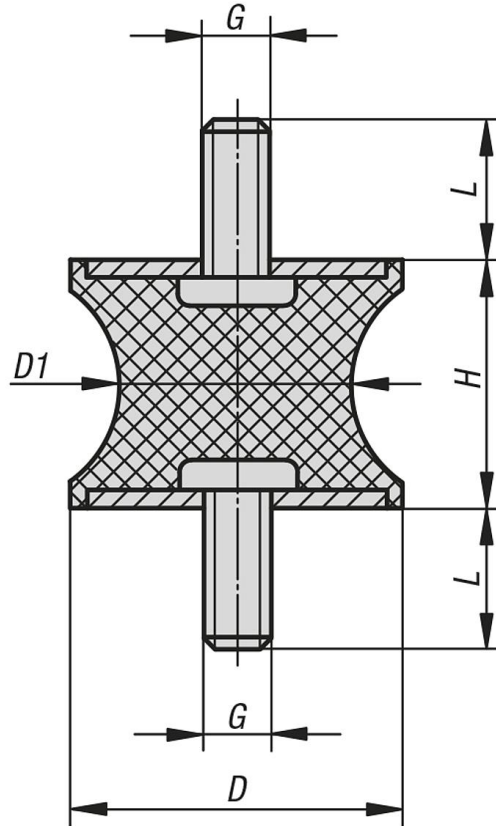
**Sıcaklık aralığı:**

-30 °C - +80 °C.

**Talep üzerine:**

Diğer Shore sertlikleri.

## Çizimler



## Ürönlere genel bakış

Sipariş numarası	D	D1	H	G	L	Yay dayanımı N/mm	Yük N
26101-01001057	10	8	10	M4	13	31	37
26101-01501557	15	12	15	M4	13	71	135
26101-02001557	20	14	15	M6	18	177	283
26101-03002057	30	22	20	M8	23	212	763
26101-04003057	40	33	30	M8	23	202	1111
26101-04004857	40	20	48	M8	23	101	626
26101-05003057	50	40	30	M10	28	351	1229
26101-07504057	75	50	40	M12	37	466	2330