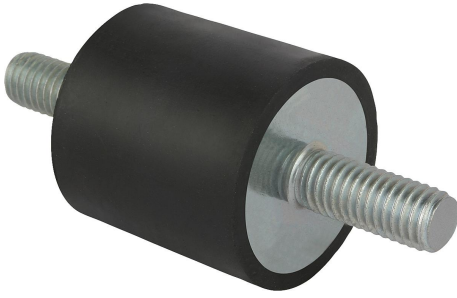


## Ürün açıklaması/Ürün resimleri



## Açıklama

**Malzeme:**

Metal parçalar: çelik, mukavemet 5.6 veya paslanmaz çelik.  
Elastomer: doğal kauçuk, sertlik orta, 55° Shore A.

**Model:**

Çinko kaplama çelik.  
Kaplama paslanmaz çelik.

**Bilgi:**

Kauçuk tamponlar, esnek yataklar için yaygın olarak kullanılan yapı elemanlarıdır. Ayrıca ünitelerin, motorların, kompresörlerin, pompalar ve test makinelerinin yataklamasında kullanılırlar.

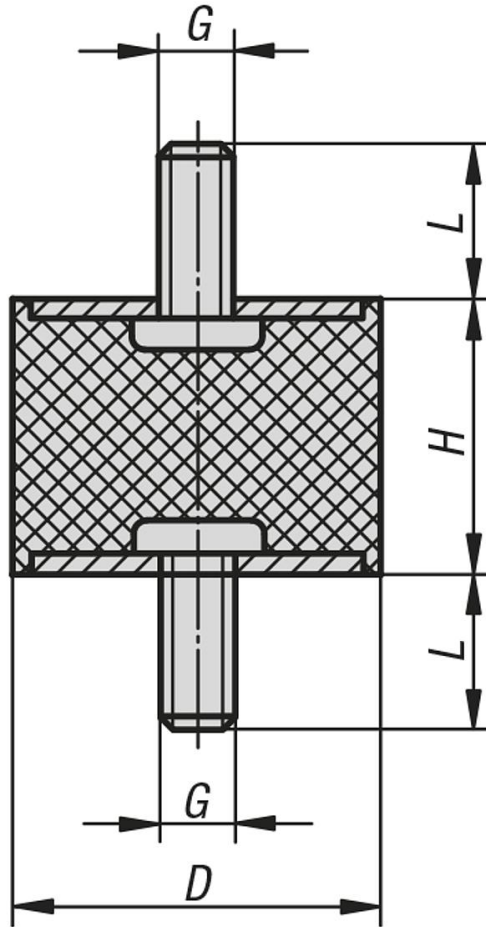
**Sıcaklık aralığı:**

-30 °C - +80 °C.

**Talep üzerine:**

Diğer Shore sertlikleri.

## Çizimler



## Ürünler genel bakış

Sipariş numarası	Ana gövde malzemesi	D	G	L	H	Yay dayanımı N/mm	Yük N
26100-00800855	Çelik	8	M3	6	8	24	31
26100-01001055	Çelik	10	M4	10	10	35	32
26100-01001555	Çelik	10	M4	10	15	50	50
26100-01500855	Çelik	15	M4	10	8	130	104
26100-01501055	Çelik	15	M4	10	10	122	122
26100-01501555	Çelik	15	M4	10	15	59	88
26100-02000855	Çelik	20	M6	18	8	725	580
26100-02001055	Çelik	20	M6	18	10	300	300
26100-02001555	Çelik	20	M6	18	15	200	300
26100-02002055	Çelik	20	M6	18	20	133	332
26100-02002555	Çelik	20	M6	18	25	90	270
26100-02501055	Çelik	25	M6	18	10	800	800
26100-02501555	Çelik	25	M6	18	15	294	441
26100-02502055	Çelik	25	M6	18	20	200	500
26100-02502555	Çelik	25	M6	18	25	94	282
26100-02503055	Çelik	25	M6	18	30	70	280
26100-03001555	Çelik	30	M8	23	15	587	880
26100-03002055	Çelik	30	M8	23	20	318	795
26100-03002555	Çelik	30	M8	23	25	183	549
26100-03003055	Çelik	30	M8	23	30	150	600
26100-03004055	Çelik	30	M8	23	40	77	385
26100-04001555	Çelik	40	M8	23	15	1250	1875
26100-04002055	Çelik	40	M8	23	20	565	1412
26100-04003055	Çelik	40	M8	23	30	300	1200
26100-04004055	Çelik	40	M8	23	40	189	945
26100-05002055	Çelik	50	M10	28	20	1300	3250
26100-05002555	Çelik	50	M10	28	25	667	2000
26100-05003055	Çelik	50	M10	28	30	500	2000
26100-05004055	Çelik	50	M10	28	40	300	1500
26100-05005055	Çelik	50	M10	28	50	193	1153
26100-06004055	Çelik	60	M10	28	40	377	1885
26100-07004555	Çelik	70	M10	28	45	410	2255
26100-07502555	Çelik	75	M12	37	25	1655	4965
26100-07504055	Çelik	75	M12	37	40	717	3585
26100-07505055	Çelik	75	M12	37	50	470	2820
26100-07505555	Çelik	75	M12	37	55	405	2835
26100-015015551	Paslanmaz çelik	15	M4	12	15	59	88
26100-020015551	Paslanmaz çelik	20	M6	18	15	200	300
26100-025020551	Paslanmaz çelik	25	M6	18	20	200	500
26100-030020551	Paslanmaz çelik	30	M8	23	20	318	795
26100-030025551	Paslanmaz çelik	30	M8	23	25	183	549
26100-040030551	Paslanmaz çelik	40	M8	23	30	300	1200