

Ürün açıklaması/Ürün resimleri



Açıklama

Malzeme:

Gövde: plastik.

Yatak: paslanmaz çelik 1.4112.

Kayar yatak elemanı POM.

Burç ve yağlama nipelini: paslanmaz çelik 1.4301.

Model:

Kayar yatak elemanı, beyaz.

Gövde, yeşil.

Paslanmaz çelik parçalar, kaplamasız.

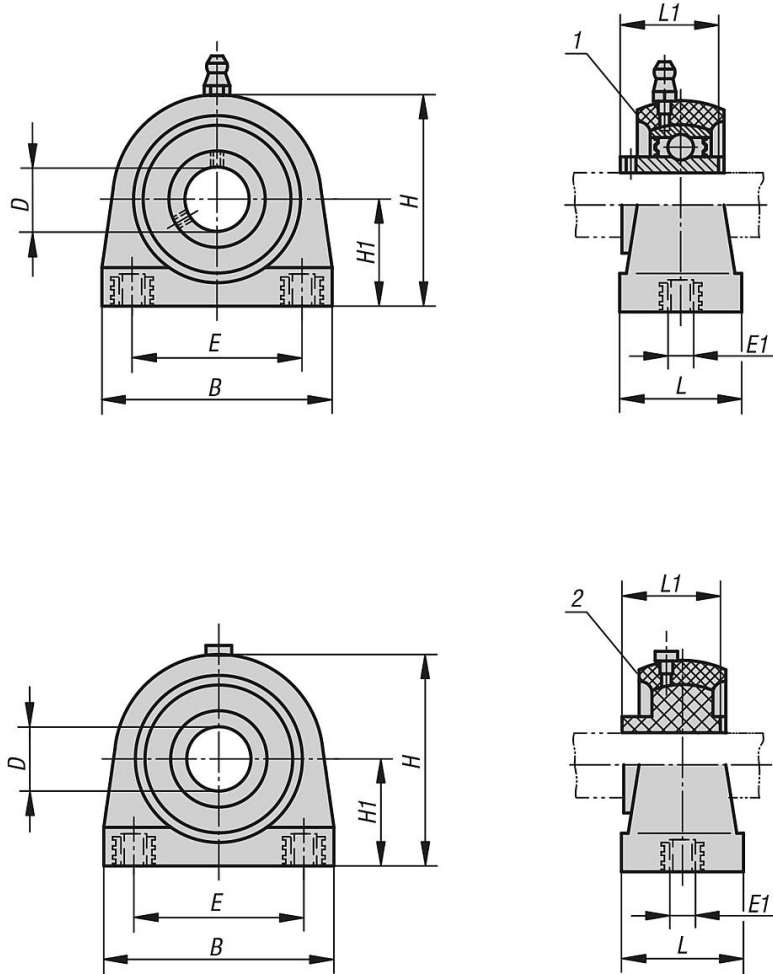
Bilgi:

Gövdeler yüksek dirence sahiptir, aşınmaya ve darbelere karşı dayanıklıdır ve birçok alkali çözeltisine, zayıf asitlere (PH 4-9) ve tuz çözeltilerine karşı dayanıklıdır. Plastik gövdeler, dökme ve çelik gövdelere kıyasla mikro organizmaların oluşmasını engeller.

Çizim bilgisi:

- 1) rulman
- 2) kaymalı yatak

Çizimler



rnlere genel bakış

Sipariş numarası	Bileşen malzemesi	Gvde	D	H1	B	H	E	E1	L	L1
24262-01-12201	Paslanmaz çelik	201	12	33,3	72,8	66	50,8	M8	34,5	31
24262-01-15202	Paslanmaz çelik	202	15	33,3	72,8	66	50,8	M8	34,5	31
24262-01-20204	Paslanmaz çelik	204	20	33,3	72,8	66	50,8	M8	34,5	31
24262-01-25205	Paslanmaz çelik	205	25	36,5	76,2	73,5	50,8	M10	39,5	34
24262-01-30206	Paslanmaz çelik	206	30	42,9	101	84	76,2	M10	42,5	38,1
24262-01-35207	Paslanmaz çelik	207	35	47,6	110	95	82,6	M10	47,5	42,9
24262-01-40208	Paslanmaz çelik	208	40	49,2	120	100,5	88,9	M12	48	49,2
24262-01-112201	POM	201	12	33,3	72,8	66	50,8	M8	34,5	31
24262-01-115202	POM	202	15	33,3	72,8	66	50,8	M8	34,5	31
24262-01-120204	POM	204	20	33,3	72,8	66	50,8	M8	34,5	31
24262-01-125205	POM	205	25	36,5	76,2	73,5	50,8	M10	39,5	34
24262-01-130206	POM	206	30	42,5	101	84	76,2	M10	42,5	38,1
24262-01-135207	POM	207	35	47,6	110	95	82,6	M10	47,5	42,9
24262-01-140208	POM	208	40	49,2	120	100,5	88,9	M12	48	49,2