

Ürün açıklaması/Ürün resimleri



Açıklama

Malzeme:

Paslanmaz çelik 1.4125.

Conta: kauçuk NBR.

Model:

Her iki taraftan bombeli dış halka ile sızdırmaz hale getirilmiştir. Sonradan yağlanabilir.

Bilgi:

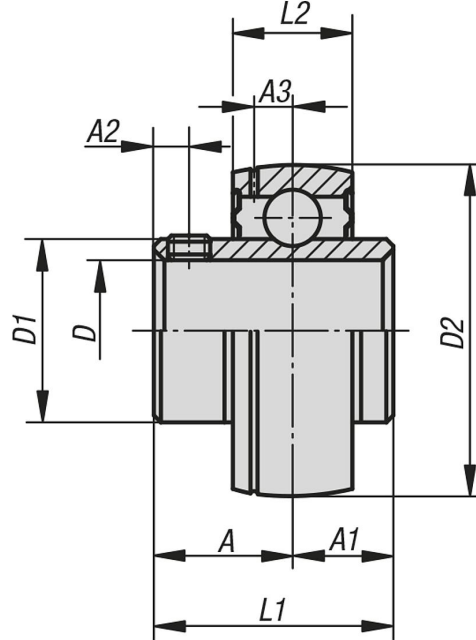
Gergi yatakları, iç yapıları bakımından 6200 ve 6300 serisi standart oluklu bilyalı rulmanlara benzer. Ancak miller üzerine sabitlemenin daha kolay yapılabilmesi için genişletilmiş iç halkalara sahiptirler. İç halkalar bir artı tolerans ile üretilmiştir. Bunun sonucunda h toleranslı miller kullanıldığında, geçiş veya kayma yuvaları oluşur. Mil sabitlemesi, 2 adet 120° kaydırılmış setskur aracılığıyla iç halkaya yapılır.

Gergi yatakları, montaj için hazır olacak şekilde uygun bir rulman yatağı greşi ile kullanım ömrü boyunca kalıcı yağlamaya sahiptir. Normal kullanımda sonradan yağlama yapmaya gerek yoktur.

Sıcaklık aralığı:

-15 °C - +100 °C.

Çizimler



Ürüne genel bakış

Sipariş numarası	Yatak	D	A	A1	A2	A3	D1	D2	L1	L2	Setskur	Dinamik yük sayıları kN	Statik yük sayıları kN
24248-20204	MUC 204	20	18,3	12,7	4,8	3,7	29	47	31	17	M6x0,75	9,88	6,2
24248-25205	MUC 205	25	19,8	14,3	5	3,9	34	52	34,1	17	M6x0,75	7,36	6,98
24248-30206	MUC 206	30	22,2	15,9	5	5	40,5	62	38,1	19	M6x0,75	14,97	10,04
24248-35207	MUC 207	35	25,4	17,5	7	5,7	48	72	42,9	20	M8x1	19,75	13,67

Ürönlere genel bakış

Sipariř numarası	Yatak	D	A	A1	A2	A3	D1	D2	L1	L2	Setskur	Dinamik yük sayıları kN	Statik yük sayıları kN
24248-40208	MUC 208	40	30,2	19	8	6,2	53	80	49,2	21	M8x1	22,71	15,94
24248-45209	MUC 209	45	30,2	19	8	6,4	57,3	85	49,2	22	M8x1	24,36	17,71
24248-50210	MUC 210	50	32,6	19	10	6,5	63	90	51,6	24	M10x1,25	26,98	19,84