

Ürün açıklaması/Ürün resimleri



Açıklama

Malzeme:

Gövde: paslanmaz çelik 1.4301.

Yatak: paslanmaz çelik 1.4125.

Conta: kauçuk NBR.

Model:

kaplamasız.

Bilgi:

Gövde yatak ünitesi, sızdırmaz hale getirilmiş, tek sıralı, bombeli dış halkalı olan ve gövdeye monte edilmiş olan bir bilyalı rulmandan oluşur. Rulmanın bombeli dış yüzeyi sayesinde milin hizalama hataları denglenebilir. Rulmanlar bir artı toleransı ile üretilmiştir. Bunun sonucunda h toleranslı miller kullanıldığında, geçiş veya kayma yuvaları oluşur. Mil sabitlemesi, setskurlar aracılığıyla iç halkaya yapılır.

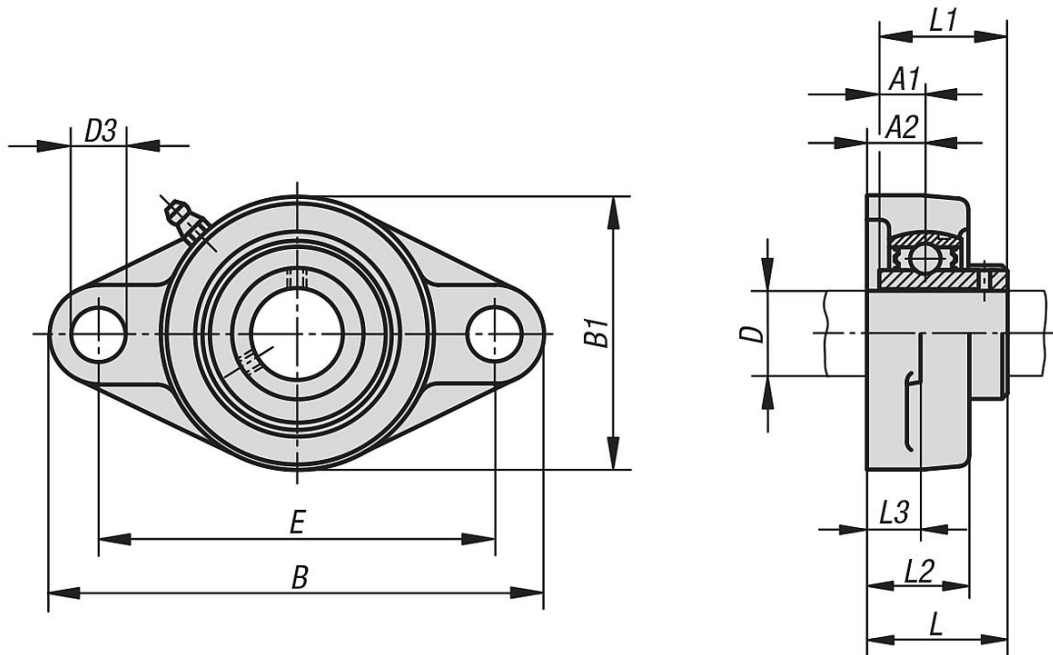
Gövde yatak üniteleri, normal bir şekilde kullanıldıklarında, uygulanmış olan, kullanım ömrü boyunca kalıcı yağlama sayesinde bakım gerektirmez. Zorlu ortam koşulları nedeniyle yağlamanın yapılması gerekirse, yağlama nipeli üzerinden sonradan yağlama maddesi uygulamak mümkündür.

Belirtilen tüm gövde ölçüleri, nominal ölçülerdir ve bunlarda normal dökme toleransları dikkate alınmalıdır.

Sıcaklık aralığı:

-15 °C - +100 °C.

Çizimler



rnlere genel bakış

Sipariř numarası	Yatak	Gvde	D	A1	A2	B	B1	D3	E	L	L1	L2	L3	α	Sabitleme cıvata(lar)
24244-20204	MUC 204	FL 204	20	12,7	15	113	60	12	90	33,3	31	25,5	11	10°	M10
24244-25205	MUC 205	FL 205	25	14,3	16	130	68	16	99	35,8	34,1	27	13	10°	M14
24244-30206	MUC 206	FL 206	30	15,9	18	148	80	16	117	40,2	38,1	31	13	10°	M14
24244-35207	MUC 207	FL 207	35	17,5	19	161	90	16	130	44,4	42,9	34	14	10°	M14
24244-40208	MUC 208	FL 208	40	19	21	175	100	16	144	51,2	49,2	36	14	10°	M14
24244-45209	MUC 209	FL 209	45	19	22	188	108	19	148	52,2	49,2	38	15	10°	M16
24244-50210	MUC 210	FL 210	50	19	22	197	115	19	157	54,6	51,6	40	15	10°	M16