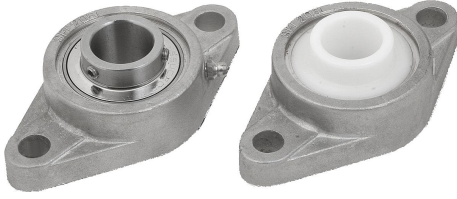


Ürün açıklaması/Ürün resimleri



Açıklama

Malzeme:

Gövde 1.4301.

Yatak: paslanmaz çelik 1.4112.

Kayar yatak elemanı POM.

Model:

Kayar yatak elemanı, beyaz.

Paslanmaz çelik parçalar, kaplamasız.

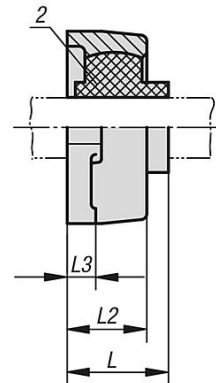
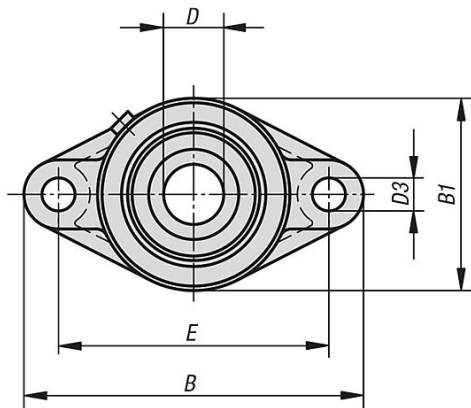
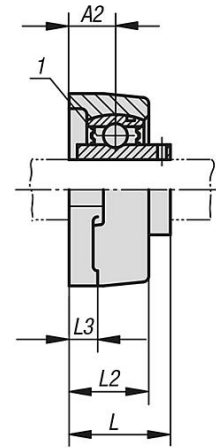
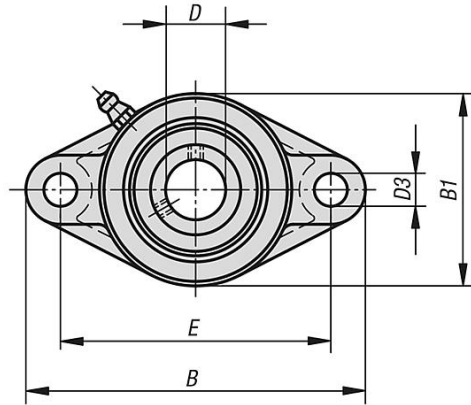
Bilgi:

Paslanmaz çelik yatak gövdesi üniteleri, bilinen yatak üreticilerinin standart yatak gövdelerinin kullanım alanları için uygundur ve böylelikle mevcut konstrüksiyonlara da monte edilebilir ve değiştirilebilir.

Çizim bilgisi:

- 1) rulman
- 2) kaymalı yatak

Çizimler



Ürünlere genel bakış

bilyalı rulmanlı

Sipariş numarası	Bileşen malzemesi	Gövde	D	B	E	B1	D3	L	L2	L3	A2
24244-01-12201	Paslanmaz çelik	201	12	112	90	60	11	33	26	11	14,7
24244-01-15202	Paslanmaz çelik	202	15	112	90	60	11	33	26	11	14,7
24244-01-20204	Paslanmaz çelik	204	20	112	90	60	11	33	26	11	14,7
24244-01-25205	Paslanmaz çelik	205	25	125	99	67,5	11,5	35,5	27	13	15,8
24244-01-30206	Paslanmaz çelik	206	30	141	117	80	11,5	40	30,2	14,3	17,8
24244-01-35207	Paslanmaz çelik	207	35	156	130	90	13	44,5	34	14,3	19,1
24244-01-40208	Paslanmaz çelik	208	40	172	144	100	13	51,2	36	14,3	21
24244-01-112201	POM	201	12	112	90	60	11	33	26	11	-
24244-01-115202	POM	202	15	112	90	60	11	33	26	11	-
24244-01-120204	POM	204	20	112	90	60	11	33	26	11	-
24244-01-125205	POM	205	25	125	99	67,5	11,5	35,5	27	13	-
24244-01-130206	POM	206	30	141	117	80	11,5	40	30,2	14,3	-
24244-01-135207	POM	207	35	156	130	90	13	44,5	34	14,3	-
24244-01-140208	POM	208	40	172	144	100	13	51,2	36	14,3	-