

Ürün açıklaması/Ürün resimleri

**Açıklama****Malzeme:**

Gövde: paslanmaz çelik 1.4301.

Yatak: paslanmaz çelik 1.4125.

Conta: kauçuk NBR.

Model:

kaplamasız.

Bilgi:

Gövde yatak ünitesi, sızdırmaz hale getirilmiş, tek sıralı, bombeli dış halkalı olan ve gövdeye monte edilmiş olan bir bilyalı rulmandan oluşur. Rulmanın bombeli dış yüzeyi sayesinde milin hizalama hataları denglenebilir. Rulmanlar bir artı toleransı ile üretilmiştir. Bunun sonucunda h toleranslı miller kullanıldığında, geçiş veya kayma yuvaları oluşur. Mil sabitlemesi, setskurlar aracılığıyla iç halkaya yapılır.

Gövde yatak üniteleri, normal bir şekilde kullanıldıklarında, uygulanmış olan, kullanım ömrü boyunca kalıcı yağlama sayesinde bakım gerektirmez. Zorlu ortam koşulları nedeniyle yağlamanın yapılması gerekirse, yağlama nipelini üzerinden sonradan yağlama maddesi uygulamak mümkündür.

Belirtilen tüm gövde ölçüleri, nominal ölçülerdir ve bunlarda normal dökme toleransları dikkate alınmalıdır.

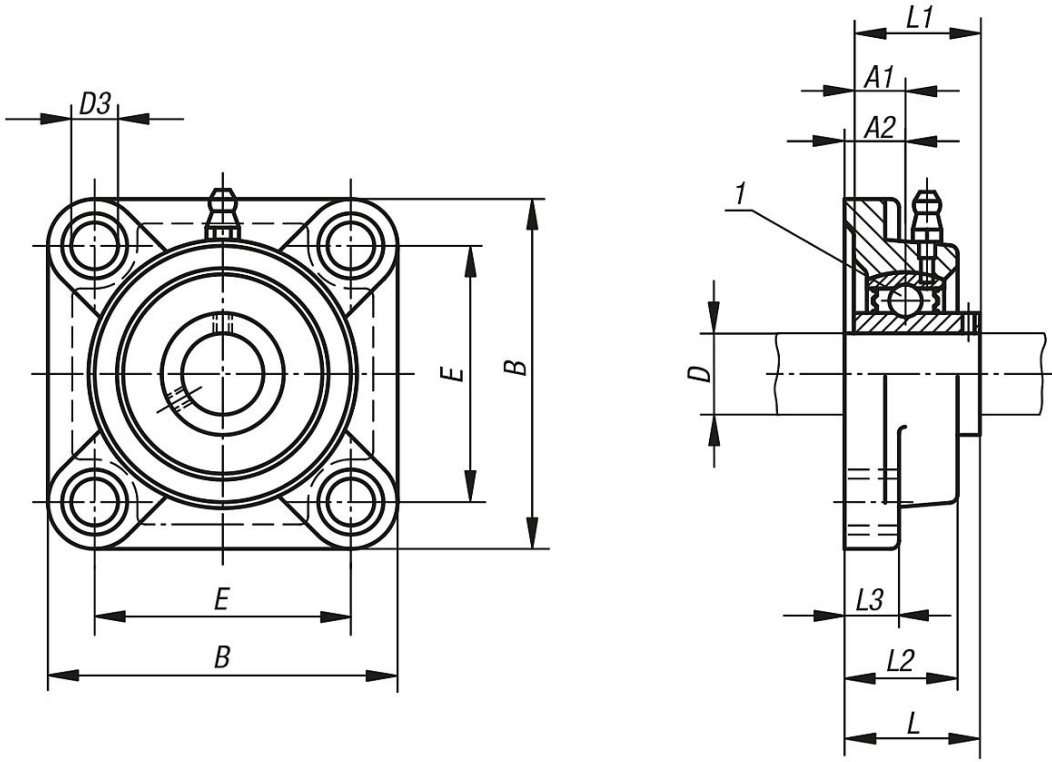
Sıcaklık aralığı:

-15 °C - +100 °C.

Çizim bilgisi:

1) Bilyalı rulman

Çizimler



Ürünlere genel bakış

Sipariş numarası	Yatak	Gövde	D	A1	A2	B	D3	E	L	L1	L2	L3	Sabitleme civata(lar)
24242-20204	MUC 204	F 204	20	12,7	15	86	12	64	33,3	31	25,5	12	M10
24242-25205	MUC 205	F 205	25	14,3	16	95	12	70	35,8	34,1	27	14,3	M10
24242-30206	MUC 206	F 206	30	15,9	18	108	12	83	40,2	38,1	31	14	M10
24242-35207	MUC 207	F 207	35	17,5	19	117	14	92	44,4	42,9	34	15,9	M12
24242-40208	MUC 208	F 208	40	19	21	130	16	102	51,2	49,2	36	15,9	M14
24242-45209	MUC 209	F 209	45	19	22	137	16	105	52,2	49,2	38	16,7	M14
24242-50210	MUC 210	F 210	50	19	22	143	16	111	54,6	51,6	40	15,9	M14