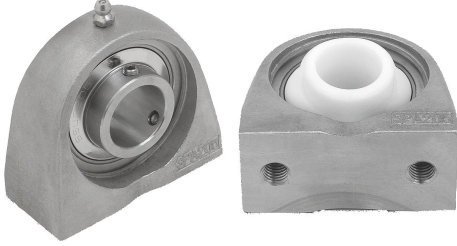


Ürün açıklaması/Ürün resimleri



Açıklama

Malzeme:

Gövde 1.4301.

Yatak: paslanmaz çelik 1.4112.

Kayar yatak elemanı POM.

Model:

Kayar yatak elemanı, beyaz.

Paslanmaz çelik parçalar, kaplamasız.

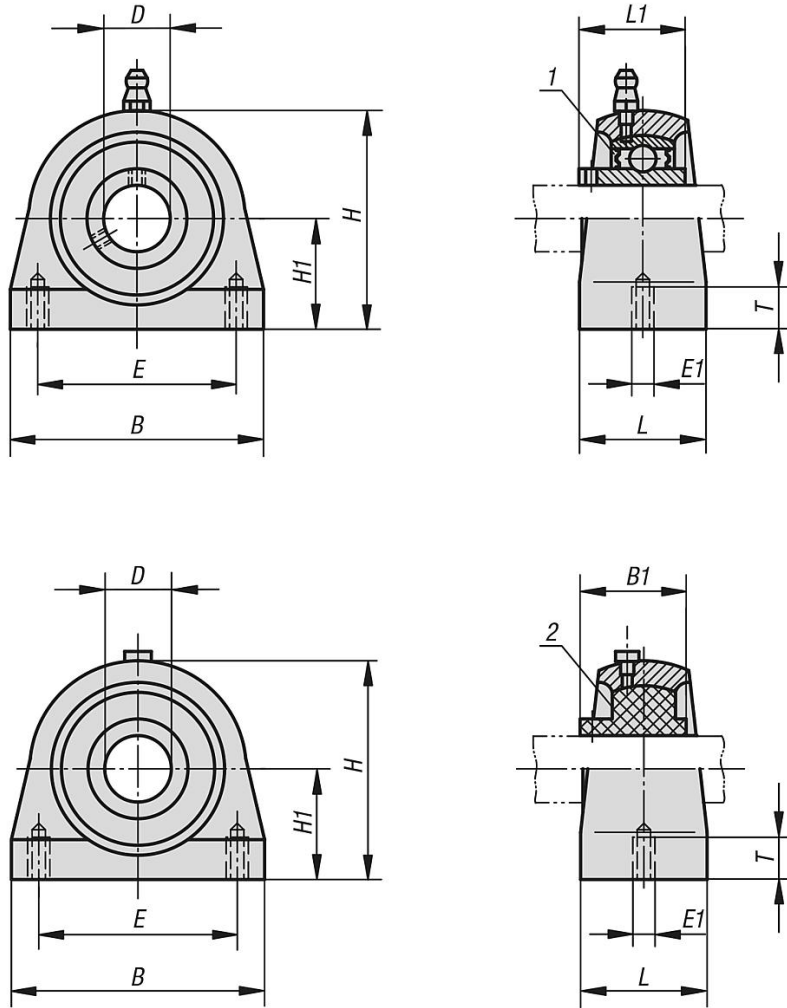
Bilgi:

Paslanmaz çelik yatak gövdesi üniteleri, bilinen yatak üreticilerinin standart yatak gövdelerinin kullanım alanları için uygundur ve böylelikle mevcut konstrüksiyonlara da monte edilebilir ve değiştirilebilir.

Çizim bilgisi:

- 1) rulman
- 2) kaymalı yatak

Çizimler



rnlere genel bakış

bilyalı rulmanlı

Sipariř numarası	Bileřen malzemesi	Gvde	D	H1	B	H	E	E1	T	L	L1
24241-01-12201	Paslanmaz elik	201	12	33,3	73	65	50,8	M8	10	38	31
24241-01-15202	Paslanmaz elik	202	15	33,3	73	65	50,8	M8	10	38	31
24241-01-20204	Paslanmaz elik	204	20	33,3	73	65	50,8	M8	10	38	31
24241-01-25205	Paslanmaz elik	205	25	36,7	76	71	50,8	M10	12,5	38	34
24241-01-30206	Paslanmaz elik	206	30	42,9	102	86	76,1	M10	12,5	38	38,1
24241-01-35207	Paslanmaz elik	207	35	47,6	108	95	82,6	M10	12,5	48	42,9
24241-01-40208	Paslanmaz elik	208	40	49,2	117	100	88,9	M12	15	48	49,2
24241-01-112201	POM	201	12	33,3	73	65	50,8	M8	10	38	31
24241-01-115202	POM	202	15	33,3	73	65	50,8	M8	10	38	31
24241-01-120204	POM	204	20	33,3	73	65	50,8	M8	10	38	31
24241-01-125205	POM	205	25	36,7	76	71	50,8	M10	12,5	38	34
24241-01-130206	POM	206	30	42,9	102	86	76,1	M10	12,5	38	38,1
24241-01-135207	POM	207	35	47,6	108	95	82,6	M10	12,5	48	42,9
24241-01-140208	POM	208	40	49,2	117	100	88,9	M12	15	48	49,2