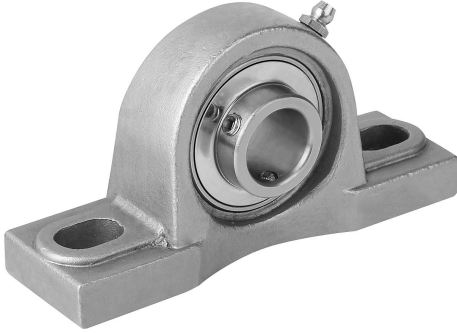


## Ürün açıklaması/Ürün resimleri



## Açıklama

## Malzeme:

Gövde: paslanmaz çelik 1.4301.

Yatak: paslanmaz çelik 1.4125.

Conta: kauçuk NBR.

## Model:

kaplamasız.

## Bilgi:

Gövde yatak ünitesi, sızdırmaz hale getirilmiş, tek sıralı, bombeli dış halkalı olan ve gövdeye monte edilmiş olan bir bilyalı rulmandan oluşur. Rulmanın bombeli dış yüzeyi sayesinde milin hizalama hataları denglenebilir. Rulmanlar bir artı toleransı ile üretilmiştir. Bunun sonucunda h toleranslı miller kullanıldığında, geçiş veya kayma yuvaları oluşur. Mil sabitlemesi, setskurlar aracılığıyla iç halkaya yapılır.

Gövde yatak üniteleri, normal bir şekilde kullanıldıklarında, uygulanmış olan, kullanım ömrü boyunca kalıcı yağlama sayesinde bakım gerektirmez. Zorlu ortam koşulları nedeniyle yağlamanın yapılması gerekirse, yağlama nipeli üzerinden sonradan yağlama maddesi uygulamak mümkündür.

Belirtilen tüm gövde ölçüleri, nominal ölçülerdir ve bunlarda normal dökme toleransları dikkate alınmalıdır.

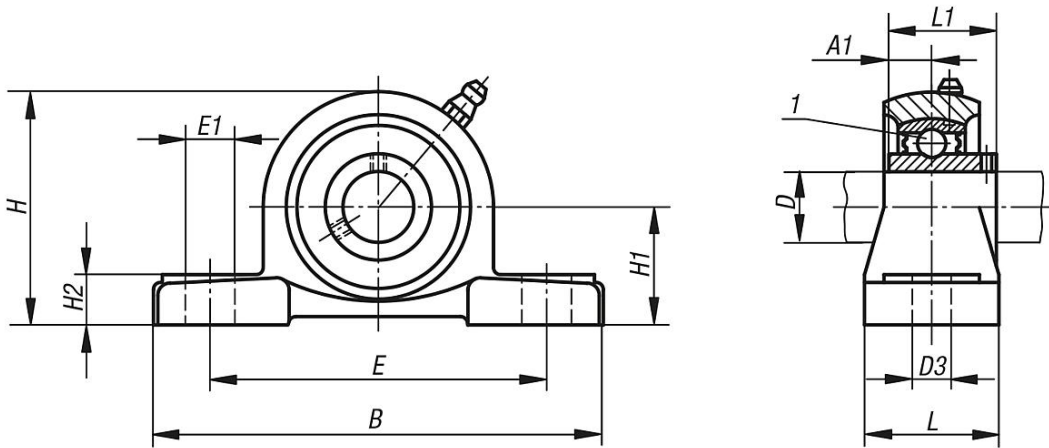
## Sıcaklık aralığı:

-15 °C - +100 °C.

## Çizim bilgisi:

1) Bilyalı rulman

## Çizimler



## Ürünlere genel bakış

Sipariş numarası	Yatak	Gövde	D	A1	B	D3	E	E1	H	H1	H2	L	L1	α	Sabitleme civata(lar)
24240-20204	MUC 204	P 204	20	12,7	127	13	95	19	65	33,3	14	38	31	10°	M10
24240-25205	MUC 205	P 205	25	14,3	140	13	105	19	71	36,5	15	38	34,1	10°	M10
24240-30206	MUC 206	P 206	30	15,9	165	17	121	20	84	42,9	17	44	38,1	10°	M14
24240-35207	MUC 207	P 207	35	17,5	167	17	127	20	93	47,6	18	48	42,9	10°	M14

## rnlere genel bakıř

Sipariř numarası	Yatak	Gvde	D	A1	B	D3	E	E1	H	H1	H2	L	L1	$\alpha$	Sabitleme cıvata(lar)
24240-40208	MUC 208	P 208	40	19	184	17	137	20	100	49,2	18	54	49,2	10°	M14
24240-45209	MUC 209	P 209	45	19	190	17	146	20	106	54	20	54	49,2	10°	M14
24240-50210	MUC 210	P 210	50	19	206	20	159	23	113	57,2	21	60	51,6	10°	M16