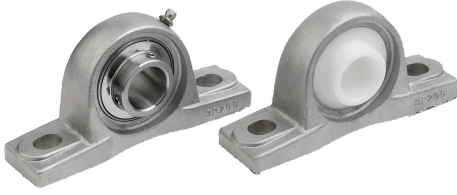


Ürün açıklaması/Ürün resimleri



Açıklama

Malzeme:

Gövde 1.4301.

Yatak: paslanmaz çelik 1.4112.

Kayar yatak elemanı POM.

Model:

Kayar yatak elemanı, beyaz.

Paslanmaz çelik parçalar, kaplamasız.

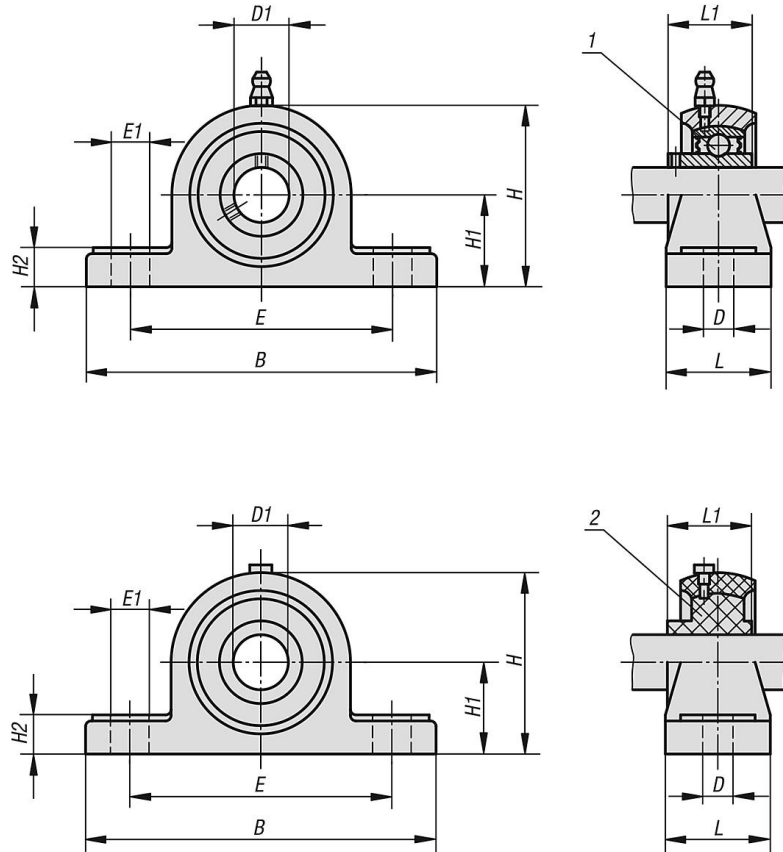
Bilgi:

Paslanmaz çelik yatak gövdesi üniteleri, bilinen yatak üreticilerinin standart yatak gövdelerinin kullanım alanları için uygundur ve böylelikle mevcut konstrüksiyonlara da monte edilebilir ve değiştirilebilir.

Çizim bilgisi:

- 1) rulman
- 2) kaymalı yatak

Çizimler



Ürünlere genel bakış

bilyalı rulmanlı

Ürünler genel bakış

Sipariş numarası	Bileşen malzemesi	Gövde	D	H1	B	H	E	L	L1	D3	E1	H2
24240-01-12201	Paslanmaz çelik	201	12	33,3	126,1	64,4	95	38,2	31	13	19	15
24240-01-15202	Paslanmaz çelik	202	15	33,3	126,1	64,4	95	38,2	31	13	19	15
24240-01-20204	Paslanmaz çelik	204	20	33,3	126,1	64,4	95	38,2	31	13	19	15
24240-01-25205	Paslanmaz çelik	205	25	36,5	140,6	69,7	105	38,2	34	13	19	15,7
24240-01-30206	Paslanmaz çelik	206	30	43	165	83,2	121	48,2	38,1	17	21	18,3
24240-01-35207	Paslanmaz çelik	207	35	47,6	167	94	127	48	42,9	17	21	19
24240-01-40208	Paslanmaz çelik	208	40	49,2	184	100	137	54	49,2	17	23	19
24240-01-112201	POM	201	12	33,3	126,1	64,4	95	38,2	31	13	19	15
24240-01-115202	POM	202	15	33,3	126,1	64,4	95	38,2	31	13	19	15
24240-01-120204	POM	204	20	33,3	126,1	64,4	95	38,2	31	13	19	15
24240-01-125205	POM	205	25	36,5	140,6	69,7	105	38,2	34	13	21	18,3
24240-01-130206	POM	206	30	43	165	83,2	121	48,2	38,1	17	21	19
24240-01-135207	POM	207	35	47,6	167	94	127	48	42,9	17	21	19
24240-01-140208	POM	208	40	49,2	184	100	137	54	49,2	17	23	19