

Ürün açıklaması/Ürün resimleri



Açıklama

Malzeme:

Rulman çeliği 100Cr6.

Conta: kauçuk NBR.

Model:

Her iki taraftan bombeli dış halka ile sızdırmaz hale getirilmiştir.

Bilgi:

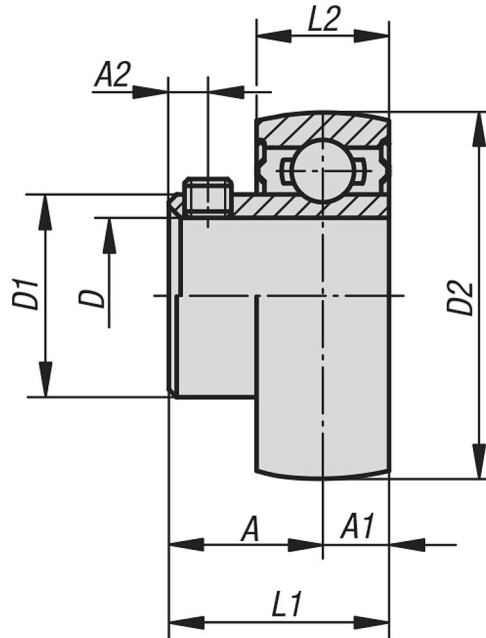
Gergi yatakları, iç yapıları bakımından 6200 ve 6300 serisi standart oluklu bilyalı rulmanlara benzer. Ancak miller üzerine sabitlemenin daha kolay yapılabilmesi için genişletilmiş iç halkalara sahiptirler. İç halkalar bir artı tolerans ile üretilmiştir. Bunun sonucunda h toleranslı miller kullanıldığında, geçiş veya kayma yuvaları oluşur. Mil sabitlemesi, 2 adet 120° kaydırılmış setskur aracılığıyla iç halkaya yapılır.

Gergi yatakları, montaj için hazır olacak şekilde uygun bir rulman yatağı greşi ile kullanım ömrü boyunca kalıcı yağlamaya sahiptir.

Sıcaklık aralığı:

-15 °C - +100 °C.

Çizimler



Ürünlere genel bakış

Sipariş numarası	Yatak	D	A	A1	A2	D1	D2	L1	L2	Setskur	Dinamik yük sayıları kN	Statik yük sayıları kN
24235-12201	B 201	12	16	6	4,5	24,7	40	22	12	M5x0,8	7,36	4,48
24235-15202	B 202	15	16	6	4,5	24,7	40	22	12	M5x0,8	7,36	4,48
24235-17203	B 203	17	16	6	4,5	24,7	40	22	12	M5x0,8	7,36	4,48
24235-20204	B 204	20	18	7	4,5	29	47	25	14	M5x0,8	9,88	6,2

Ürönlere genel bakış

Sipariş numarası	Yatak	D	A	A1	A2	D1	D2	L1	L2	Setskur	Dinamik yük sayıları kN	Statik yük sayıları kN
24235-25205	B 205	25	19,5	7,5	5,5	34	52	27	15	M6x0,75	10,78	6,98
24235-30206	B 206	30	22	8	6	40,5	62	30	16	M6x0,75	14,97	10,04
24235-35207	B 207	35	23,5	8,5	6,5	48	72	32	17	M8x1	19,75	13,67