

## Ürün açıklaması/Ürün resimleri



## Açıklama

## Malzeme:

Rulman çeliği 100Cr6.

Conta: kauçuk NBR.

## Model:

Her iki taraftan bombeli dış halka ile sızdırmaz hale getirilmiştir.

Sonradan yağlanabilir.

## Bilgi:

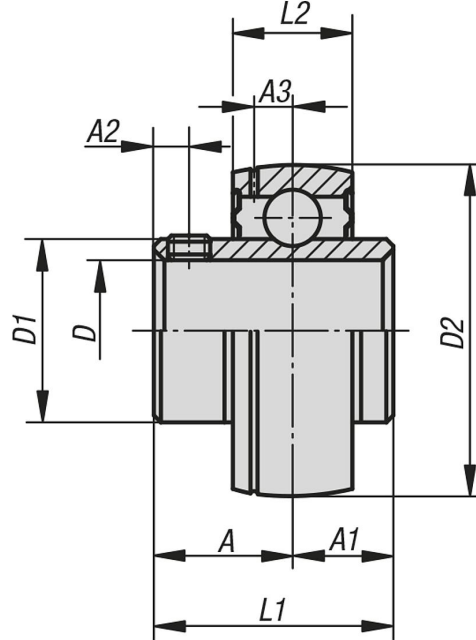
Gergi yatakları, iç yapıları bakımından 6200 ve 6300 serisi standart oluklu bilyalı rulmanlara benzer. Ancak miller üzerine sabitlemenin daha kolay yapılabilmesi için genişletilmiş iç halkalara sahiptirler. İç halkalar bir artı tolerans ile üretilmiştir. Bunun sonucunda h toleranslı miller kullanıldığında, geçiş veya kayma yuvaları oluşur. Mil sabitlemesi, 2 adet 120° kaydırılmış setskur aracılığıyla iç halkaya yapılır.

Gergi yatakları, montaj için hazır olacak şekilde uygun bir rulman yatağı greşi ile kullanım ömrü boyunca kalıcı yağlamaya sahiptir. Normal kullanımda sonradan yağlama yapmaya gerek yoktur.

## Sıcaklık aralığı:

-15 °C - +100 °C.

## Çizimler



## Ürünlere genel bakış

Sipariş numarası	Yatak	D	A	A1	A2	A3	D1	D2	L1	L2	Setskur	Dinamik yük sayıları kN	Statik yük sayıları kN
24230-20204	UC 204	20	18,3	12,7	4,8	3,7	29	47	31	17	M6x0,75	9,88	6,2
24230-25205	UC 205	25	19,7	14,3	5	3,9	34	52	34	17	M6x0,75	10,78	6,98
24230-30206	UC 206	30	22,2	15,9	5	5	40,5	62	38,1	19	M6x0,75	14,97	10,04
24230-35207	UC 207	35	25,4	17,5	7	5,7	48	72	42,9	20	M8x1	19,75	13,67

## Ürönlere genel bakış

Sipariş numarası	Yatak	D	A	A1	A2	A3	D1	D2	L1	L2	Setskur	Dinamik yük sayıları kN	Statik yük sayıları kN
24230-40208	UC 208	40	30,2	19	8	6,2	53	80	49,2	21	M8x1	22,71	15,94
24230-45209	UC 209	45	30,2	19	8	6,4	57,3	85	49,2	22	M8x1	24,36	17,71
24230-50210	UC 210	50	32,6	19	10	6,5	63	90	51,6	24	M10x1,25	26,98	19,84
24230-55211	UC 211	55	33,4	22,2	10	7	70	100	55,6	25	M10x1,25	33,37	25,11
24230-60212	UC 212	60	39,7	25,4	10	7,6	77	110	65,1	27	M10x1,25	36,74	27,97