

## Ürün açıklaması/Ürün resimleri



## Açıklama

## Malzeme:

Gövde: çelik.

Yatak: rulman çeliği 100Cr6.

Conta: kauçuk NBR.

## Model:

Gövde galvaniz kaplama.

## Bilgi:

Gövde yatak ünitesi, sızdırmaz hale getirilmiş, tek sıralı, bombeli dış halkalı olan ve bir çelik sac gövdeye monte edilmiş olan bir bilyalı rulmandan oluşur. Rulmanın bombeli dış yüzeyi sayesinde milin hizalama hataları denglenebilir. Rulmanlar bir art toleransı ile üretilmiştir. Bunun sonucunda h toleranslı miller kullanıldığında, geçiş veya kayma yuvaları oluşur. Mil sabitlemesi, setskurlar aracılığıyla iç halkaya yapılır.

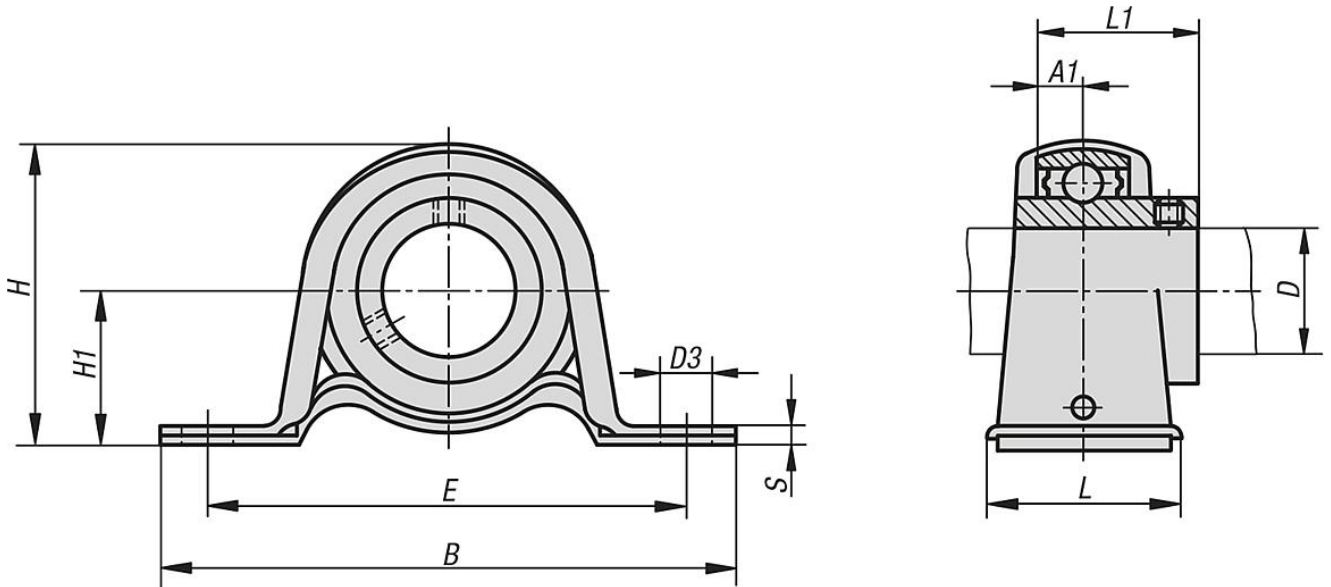
Gövde yatak üniteleri, normal bir şekilde kullanıldıklarında, uygulanmış olan, kullanım ömrü boyunca kalıcı yağlama sayesinde bakım gerektirmez.

Gövdenin yük kapasitesi dikkate alınmalıdır. Yatakların yük katsayısından düşüktür.

## Sıcaklık aralığı:

-15 °C - +100 °C.

## Çizimler



## Ürünler genel bakış

Sipariş numarası	Yatak	Gövde	D	A1	B	D3	E	H	H1	L	L1	S	$\alpha$	Sabitleme civata(lar)	Maks. statik yük kN
24225-12201	B 201	PP 201	12	6	86	9,5	68	43,8	22,2	25	22	3,2	10°	M8	2,16
24225-15202	B 202	PP 202	15	6	86	9,5	68	43,8	22,2	25	22	3,2	10°	M8	2,16
24225-17203	B 203	PP 203	17	6	86	9,5	68	43,8	22,2	25	22	3,2	10°	M8	2,16
24225-20204	B 204	PP 204	20	7	98	9,5	76	50,5	25,4	32	25	3,2	10°	M8	2,62
24225-25205	B 205	PP 205	25	7,5	108	11,5	86	56,5	28,6	32	27	4	10°	M10	3,72
24225-30206	B 206	PP 206	30	8	117	11,5	95	66,3	33,3	38	30	4	10°	M10	4,41

## rnlere genel bakış

Sipariř numarası	Yatak	Gvde	D	A1	B	D3	E	H	H1	L	L1	S	$\alpha$	Sabitleme cıvata(lar)ı	Maks. statik yk kN
24225-35207	B 207	PP 207	35	8,5	129	11,5	106	78	39,7	42	32	4,6	10°	M10	4,9