

Ürün açıklaması/Ürün resimleri



Açıklama

Model:

Mil ve somun: taşlanmış, 62 ±2 HRC'ye indüksiyonla sertleştirilmiş ve polisajlı.

Bilgi:

Hazır işlenmiş mil uçlu ve flanş somunlu minyatür bilyalı dişli tahrikler. Yağlanmış bir şekilde teslim edilir. Sonradan yağlamanın yapılması önerilir.

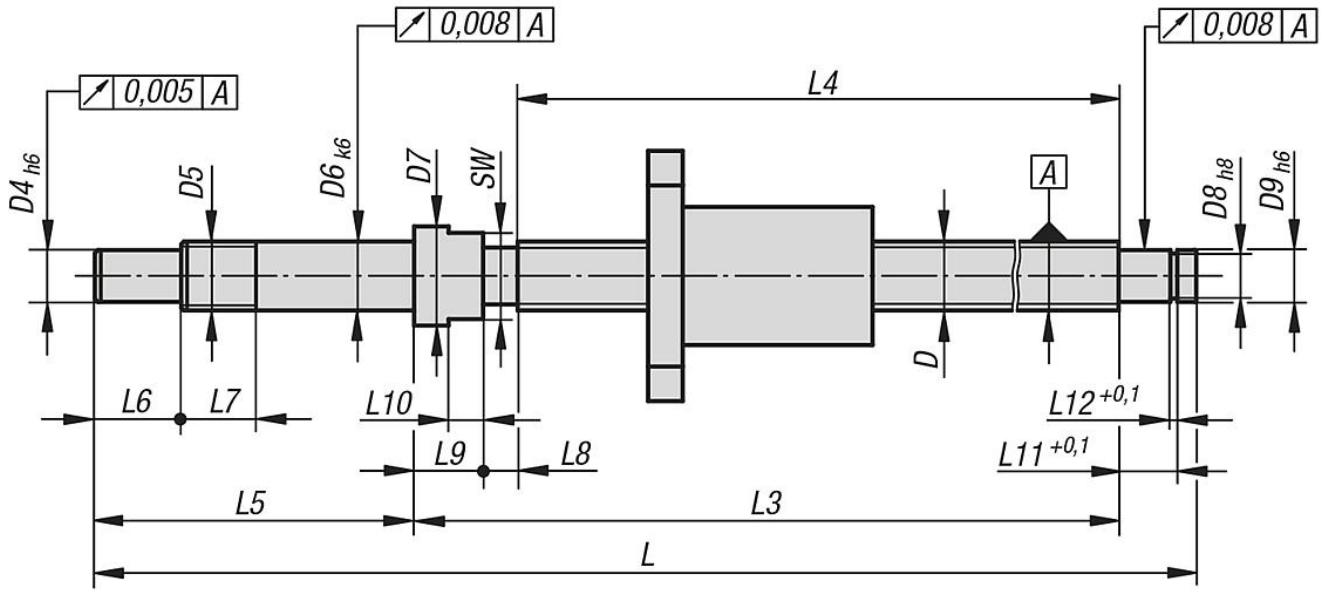
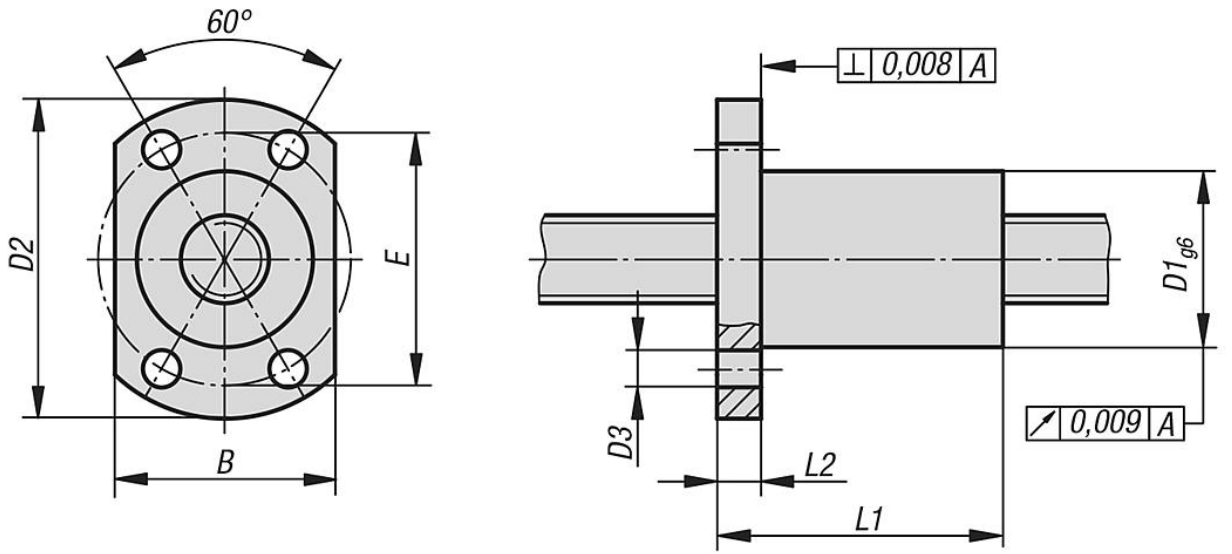
Hassasiyet sınıfı C5'e göre üretilmiştir. Ön gerginlik yok, aksenal boşluk var (maks. 0,008 mm).

Optik, gıda ürünleri endüstrisi, otomasyon, ilaç teknolojisi, donatım endüstrisi, uzay mühendisliği ve hassas makine teknolojileri alanında kullanım için hassas miller.

Dikkat:

Flanş somunu, milden çıkartılmamalıdır, aksi takdirde bilyalar düşer.

Çizimler



Ürünlere genel bakış

Sipariş numarası	Ana gövde malzemesi	D	Artma	H	B	D1	D2	D3	D4	D5	D6	D7	D8	D9	E	L	L1	L2	L3	L4	L5	L6	L7	L8	L9	L10	L11	L12
24100-0810050	Çelik	8	1	50	18	14	27	3,4	6	M8x1	8	11,5	5,7	6	21	148	16	4	102	90	37	10	9	4	8	4	6,8	0,8
24100-0810100	Çelik	8	1	100	18	14	27	3,4	6	M8x1	8	11,5	5,7	6	21	198	16	4	152	140	37	10	9	4	8	4	6,8	0,8
24100-0810150	Çelik	8	1	150	18	14	27	3,4	6	M8x1	8	11,5	5,7	6	21	248	16	4	202	190	37	10	9	4	8	4	6,8	0,8
24100-0820050	Çelik	8	2	50	20	16	29	3,4	6	M8x1	8	11,5	5,7	6	23	148	26	4	102	90	37	10	9	4	8	4	6,8	0,8
24100-0820100	Çelik	8	2	100	20	16	29	3,4	6	M8x1	8	11,5	5,7	6	23	198	26	4	152	140	37	10	9	4	8	4	6,8	0,8
24100-0820150	Çelik	8	2	150	20	16	29	3,4	6	M8x1	8	11,5	5,7	6	23	248	26	4	202	190	37	10	9	4	8	4	6,8	0,8
24100-1020050	Çelik	10	2	50	22	18	35	4,5	6	M8x1	8	11,5	5,7	6	27	158	28	5	112	100	37	10	9	4	8	4	6,8	0,8
24100-1020100	Çelik	10	2	100	22	18	35	4,5	6	M8x1	8	11,5	5,7	6	27	208	28	5	162	150	37	10	9	4	8	4	6,8	0,8
24100-1020150	Çelik	10	2	150	22	18	35	4,5	6	M8x1	8	11,5	5,7	6	27	258	28	5	212	200	37	10	9	4	8	4	6,8	0,8
24100-1020200	Çelik	10	2	200	22	18	35	4,5	6	M8x1	8	11,5	5,7	6	27	308	28	5	262	250	37	10	9	4	8	4	6,8	0,8

Ürünler genel bakış

Sipariş numarası	Ana gövde malzemesi	D	Artma	H	B	D1	D2	D3	D4	D5	D6	D7	D8	D9	E	L	L1	L2	L3	L4	L5	L6	L7	L8	L9	L10	L11	L12
24100-1220050	Çelik	12	2	50	24	20	37	4,5	8	M10x1	10	14	7,6	8	29	180	28	5	125	110	45	15	10	5	10	5	7,9	0,9
24100-1220100	Çelik	12	2	100	24	20	37	4,5	8	M10x1	10	14	7,6	8	29	230	28	5	175	160	45	15	10	5	10	5	7,9	0,9
24100-1220150	Çelik	12	2	150	24	20	37	4,5	8	M10x1	10	14	7,6	8	29	280	28	5	225	210	45	15	10	5	10	5	7,9	0,9
24100-1220200	Çelik	12	2	200	24	20	37	4,5	8	M10x1	10	14	7,6	8	29	330	28	5	275	260	45	15	10	5	10	5	7,9	0,9
24100-1220250	Çelik	12	2	250	24	20	37	4,5	8	M10x1	10	14	7,6	8	29	380	28	5	325	310	45	15	10	5	10	5	7,9	0,9
24100-10810050	Paslanmaz çelik	8	-	50	18	14	27	3,4	6	M8x1	8	11,5	5,7	6	21	148	16	4	102	90	37	10	9	4	8	4	6,8	0,8
24100-10810100	Paslanmaz çelik	8	-	100	18	14	27	3,4	6	M8x1	8	11,5	5,7	6	21	198	16	4	152	140	37	10	9	4	8	4	6,8	0,8
24100-10810150	Paslanmaz çelik	8	-	150	18	14	27	3,4	6	M8x1	8	11,5	5,7	6	21	248	16	4	202	190	37	10	9	4	8	4	6,8	0,8
24100-10820050	Paslanmaz çelik	8	-	50	20	16	29	3,4	6	M8x1	8	11,5	5,7	6	23	148	26	4	102	90	37	10	9	4	8	4	6,8	0,8
24100-10820100	Paslanmaz çelik	8	-	100	20	16	29	3,4	6	M8x1	8	11,5	5,7	6	23	198	26	4	152	140	37	10	9	4	8	4	6,8	0,8
24100-10820150	Paslanmaz çelik	8	-	150	20	16	29	3,4	6	M8x1	8	11,5	5,7	6	23	248	26	4	202	190	37	10	9	4	8	4	6,8	0,8
24100-11020050	Paslanmaz çelik	10	-	50	22	18	35	4,5	6	M8x1	8	11,5	5,7	6	27	158	28	5	112	100	37	10	9	4	8	4	6,8	0,8
24100-11020100	Paslanmaz çelik	10	-	100	22	18	35	4,5	6	M8x1	8	11,5	5,7	6	27	208	28	5	162	150	37	10	9	4	8	4	6,8	0,8
24100-11020150	Paslanmaz çelik	10	-	150	22	18	35	4,5	6	M8x1	8	11,5	5,7	6	27	258	28	5	212	200	37	10	9	4	8	4	6,8	0,8
24100-11020200	Paslanmaz çelik	10	-	200	22	18	35	4,5	6	M8x1	8	11,5	5,7	6	27	308	28	5	262	250	37	10	9	4	8	4	6,8	0,8
24100-11220050	Paslanmaz çelik	12	-	50	24	20	37	4,5	8	M10x1	10	14	7,6	8	29	180	28	5	125	110	45	15	10	5	10	5	7,9	0,9
24100-11220100	Paslanmaz çelik	12	-	100	24	20	37	4,5	8	M10x1	10	14	7,6	8	29	230	28	5	175	160	45	15	10	5	10	5	7,9	0,9
24100-11220150	Paslanmaz çelik	12	-	150	24	20	37	4,5	8	M10x1	10	14	7,6	8	29	280	28	5	225	210	45	15	10	5	10	5	7,9	0,9
24100-11220200	Paslanmaz çelik	12	-	200	24	20	37	4,5	8	M10x1	10	14	7,6	8	29	330	28	5	275	260	45	15	10	5	10	5	7,9	0,9
24100-11220250	Paslanmaz çelik	12	-	250	24	20	37	4,5	8	M10x1	10	14	7,6	8	29	380	28	5	325	310	45	15	10	5	10	5	7,9	0,9

Sipariş numarası	Ana gövde malzemesi	SW	Destek dönüş sayısı	Eğim açısı	Küre Ø	Dinamik yük sayıları N	Statik yük sayıları N	Maks. devir sayısı Dev/dak
24100-0810050	Çelik	10	1 x 3	2° 13'	0,8	700	1300	3200
24100-0810100	Çelik	10	1 x 3	2° 13'	0,8	700	1300	3200
24100-0810150	Çelik	10	1 x 3	2° 13'	0,8	700	1300	3200
24100-0820050	Çelik	10	1 x 3	4° 23'	1,6	1350	2250	4200
24100-0820100	Çelik	10	1 x 3	4° 23'	1,6	1350	2250	4200
24100-0820150	Çelik	10	1 x 3	4° 23'	1,6	1350	2250	4200
24100-1020050	Çelik	10	1 x 3	2° 32'	1,6	1500	2900	4000
24100-1020100	Çelik	10	1 x 3	2° 32'	1,6	1500	2900	4000
24100-1020150	Çelik	10	1 x 3	2° 32'	1,6	1500	2900	4000
24100-1020200	Çelik	10	1 x 3	2° 32'	1,6	1500	2900	4000
24100-1220050	Çelik	12	1 x 3	2° 58'	1,6	1700	3700	3400
24100-1220100	Çelik	12	1 x 3	2° 58'	1,6	1700	3700	3400
24100-1220150	Çelik	12	1 x 3	2° 58'	1,6	1700	3700	3400
24100-1220200	Çelik	12	1 x 3	2° 58'	1,6	1700	3700	3400
24100-1220250	Çelik	12	1 x 3	2° 58'	1,6	1700	3700	3400
24100-10810050	Paslanmaz çelik	10	1 x 3	2° 13'	0,8	670	1290	3000
24100-10810100	Paslanmaz çelik	10	1 x 3	2° 13'	0,8	670	1290	3000
24100-10810150	Paslanmaz çelik	10	1 x 3	2° 13'	0,8	670	1290	3000
24100-10820050	Paslanmaz çelik	10	1 x 3	4° 23'	1,6	900	1500	3000
24100-10820100	Paslanmaz çelik	10	1 x 3	4° 23'	1,6	900	1500	3000
24100-10820150	Paslanmaz çelik	10	1 x 3	4° 23'	1,6	900	1500	3000
24100-11020050	Paslanmaz çelik	10	1 x 3	2° 32'	1,6	1500	2900	3000
24100-11020100	Paslanmaz çelik	10	1 x 3	2° 32'	1,6	1500	2900	3000
24100-11020150	Paslanmaz çelik	10	1 x 3	2° 32'	1,6	1500	2900	3000
24100-11020200	Paslanmaz çelik	10	1 x 3	2° 32'	1,6	1500	2900	3000
24100-11220050	Paslanmaz çelik	12	1 x 3	2° 58'	1,6	1660	3620	3000
24100-11220100	Paslanmaz çelik	12	1 x 3	2° 58'	1,6	1660	3620	3000
24100-11220150	Paslanmaz çelik	12	1 x 3	2° 58'	1,6	1660	3620	3000
24100-11220200	Paslanmaz çelik	12	1 x 3	2° 58'	1,6	1660	3620	3000
24100-11220250	Paslanmaz çelik	12	1 x 3	2° 58'	1,6	1660	3620	3000