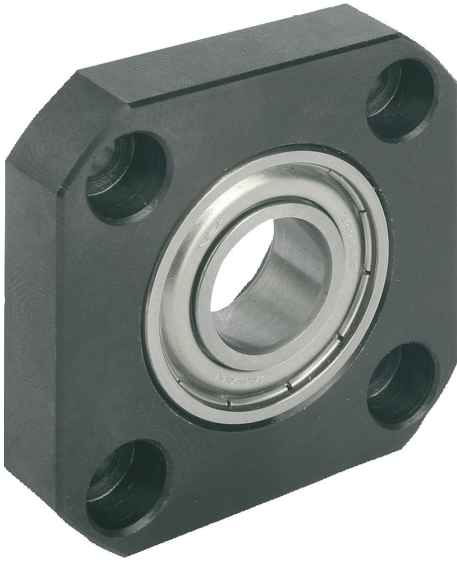


Ürün açıklaması/Ürün resimleri



Açıklama

Malzeme:

Gövde: çelik.

Model:

Gövde: perdeli.

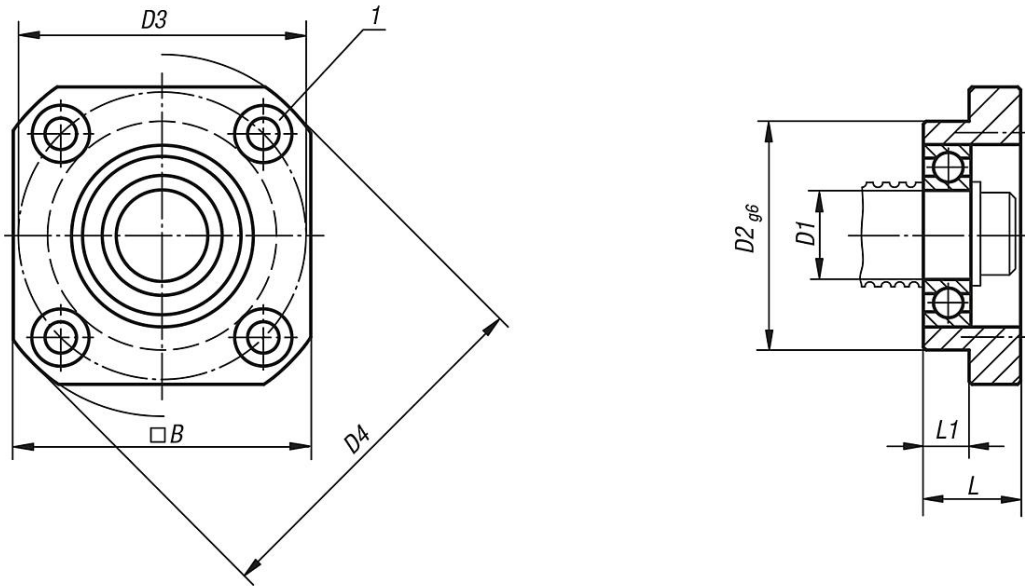
Bilgi:

Hareketli yatak ünitesi, sabit yatak ünitesi 24080 ile uyarlanmıştır. Hareketli yatak üniteleri, aksenal olarak milin boyuna esnemesine uyum sağlayan, oluklu bilyalı rulmanlı bir gövdeden meydana gelir.

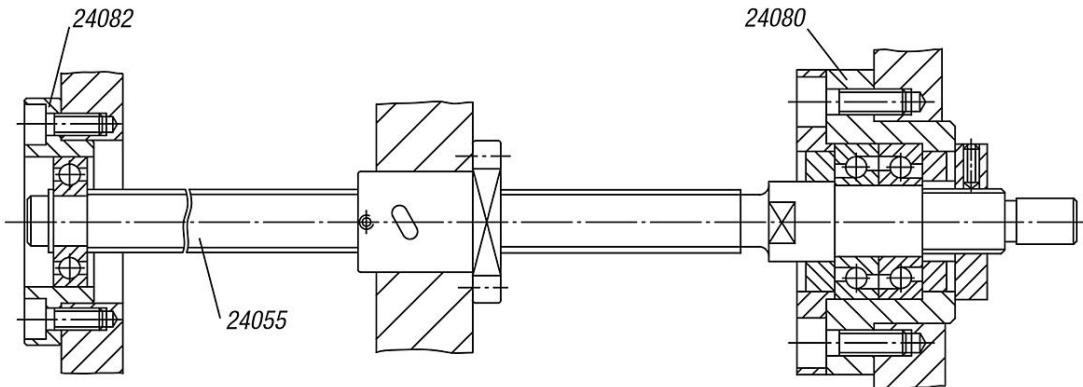
Çizim bilgisi:

1) ISO 4762 silindir başlı cıvata için C

Çizimler



Dışa takılı hareketli yatak, içe takılı sabit yatak



Ürünlere genel bakış

Sipariş numarası	Boyut	B	C	D1	D2	D3	D4	L	L1
24082-010	10	35	M3	8	28	35	43	12	5
24082-012	12	42	M4	10	34	42	52	15	8
24082-015	15	52	M5	15	40	50	63	17	8
24082-020	20	68	M6	20	57	70	85	20	9