

## Ürün açıklaması/Ürün resimleri



## Açıklama

## Malzeme:

Kırmızı bronz Rg7.

## Model:

kaplamasız.

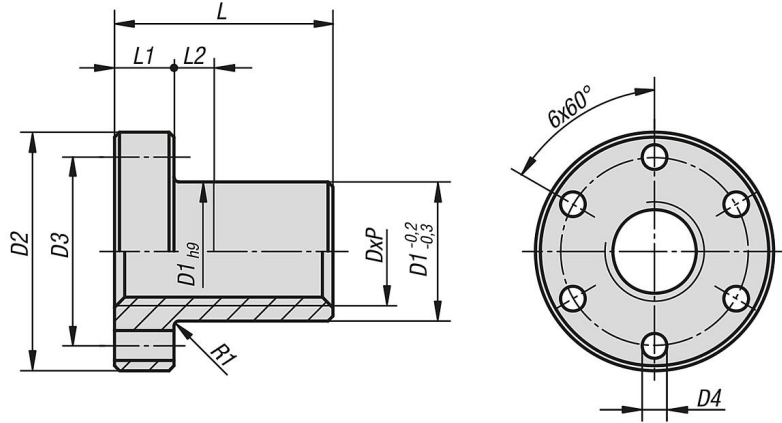
## Bilgi:

ISO trapez dişli DIN 103'e dayanarak.

Küçük ve orta hızlı hareket tahrikleri için. Yağlama maddesi eksikliği olduğunda, kırmızı bronz trapez dişli somunlar, çelik miller üzerinde iyi acil çalışma özelliklerine sahiptir.

Tolerans sınıfı 7H.

## Çizimler



## Ürünlere genel bakış

Sipariş numarası	DxP	D1	D2	D3	D4	L	L1	L2
24006-060213	Tr 6x2 P1	13	25	19	3,2	15	5	3
24006-120613	Tr 12x6 P3	28	48	38	6	35	12	8
24006-160813	Tr 16x8 P4	28	48	38	6	35	12	8
24006-200813	Tr 20x8 P4	32	55	45	6,5	44	12	8
24006-241013	Tr 24x10 P5	32	55	45	6,5	44	12	8
24006-301213	Tr 30x12 P6	38	62	50	6,5	46	14	8
24006-401413	Tr 40x14 P7	63	95	78	9	66	16	12