

## Ürün açıklaması/Ürün resimleri

**Açıklama****Malzeme:**

İç halka, dış halka ve rulman gövdesi: rulman çeliği.  
Kafes: çelik.

**Model:**

açık.

**Bilgi:**

Küresel makaralı yataklar, yüksek radyal ve eksenel yükleri dengeler. Eksenel yükler, her iki yönde dengelenir. Bu yataklar, en yüksek taşıma kapasiteleri için tasarlanmıştır. Küresel makaralı yataklar, açılı hatalarını (ayar açısı  $\alpha$ ) dengeler. Kanallı ve yağlama delikli.

Küresel makaralı yatakların ana ölçüleri DIN 635-2 uyarıncadır. Ölçü ve çalışma toleransları, DIN 620 uyarınca PN tolerans sınıfına göre. Radyal yatak havası, DIN 620-4 uyarınca CN yatak havasına göre. Bu tolerans sınıfları standarttır ve çoğu uygulama için uygundur.

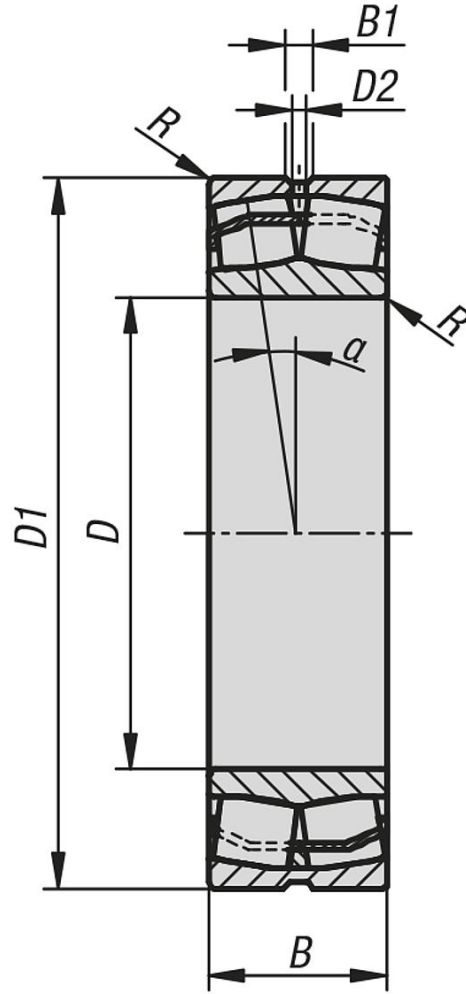
**Sıcaklık aralığı:**

-30 °C - +200 °C.

**Talep üzerine:**

Diğer ölçüler ve tipler.

## Çizimler



## Ürünlere genel bakış

Sipariş numarası	Kodu	Tip	D	D1	D2	B	B1	R min.	$\alpha$	Dinamik yük sayıları N	Statik yük sayıları N	Sınır devir sayısı Dev/dak
23815-002505218	22205-E1	açık	25	52	3,2	18	4,8	1	1,5°	48000	42500	17000
23815-003006220	22206-E1	açık	30	62	3,2	20	4,8	1	1,5°	64000	57000	13000
23815-003507223	22207-E1	açık	35	72	3,2	23	4,8	1,1	1,5°	88000	81500	11000
23815-004008023	22208-E1	açık	40	80	3,2	23	4,8	1,1	1,5°	101000	91000	10000
23815-004508523	22209-E1	açık	45	85	3,2	23	4,8	1,1	1,5°	104000	99000	10000
23815-005009023	22210-E1	açık	50	90	3,2	23	4,8	1,1	1,5°	109000	107000	9500