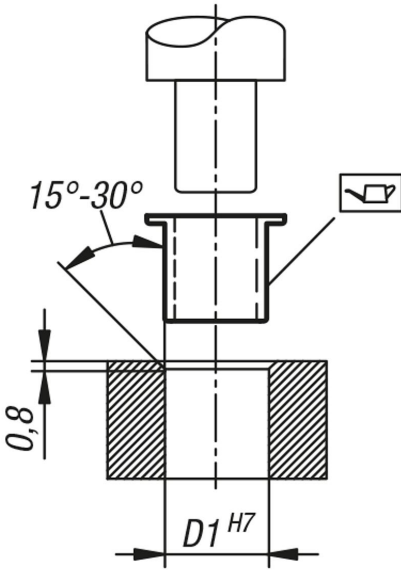


Ürün açıklaması/Ürün resimleri

**Açıklama****Malzeme:**

Taşıyıcı sac: çelik.

Ara katman: sinterlenmiş bronz.

Kaydırma yüzeyi: PTFE.

Model:

Çelik galvaniz kaplama.

Bilgi:

Bakım gerektirmeyen, haddelenmiş, çelik kompozit kaymalı yataklar, özellikle kuru çalışma için uygundur. Yağlamalı uygulamalar (yağ ile yağlama) için de oldukça uygundur. Çok düşük aşınma ve sürtünme değeri, Stick-Slip etkisi yoktur. Dönme ve sallanma hareketleri için uygundur, kimyasallara karşı yüksek dayanıklılık, düşük su alımı.

Teknik veriler:

Statik yük: maks. 250 N/mm²

Dinamik yük: maks. 140 N/mm²

Sürtünme katsayısı, kuru: 0,03 - 0,20

Kayma hızı, kuru: maks. 2 m/s

Kayma hızı, yağ ile yağlama: maks. 5 m/s

Isıl iletkenlik: 42 W(m*K)-1

Isıl genleşme katsayısı: 11*10⁻⁶ K-1

Sıcaklık aralığı: -195 °C ila +280 °C

Montaj:

Kayma yüzeyinin hasar görmesini önlemek için uygun bir baskı mandrelinin kullanılması önerilir. Alın bağlantısı, yük bölgesinin karşısında olmalıdır. Yatak, montajdan sonra bir baskı yuvasına sahiptir. Yapıştırmak mümkündür, ancak gerekli değildir.

Toleranslar:

Gövde:

H7 toleransı önerilir.

Yüzey kalitesi: Ra 0,8 - 1,6.

Yivli kenar (bastırma tarafı 0,8 - 1,2 x 15°).

Mil:

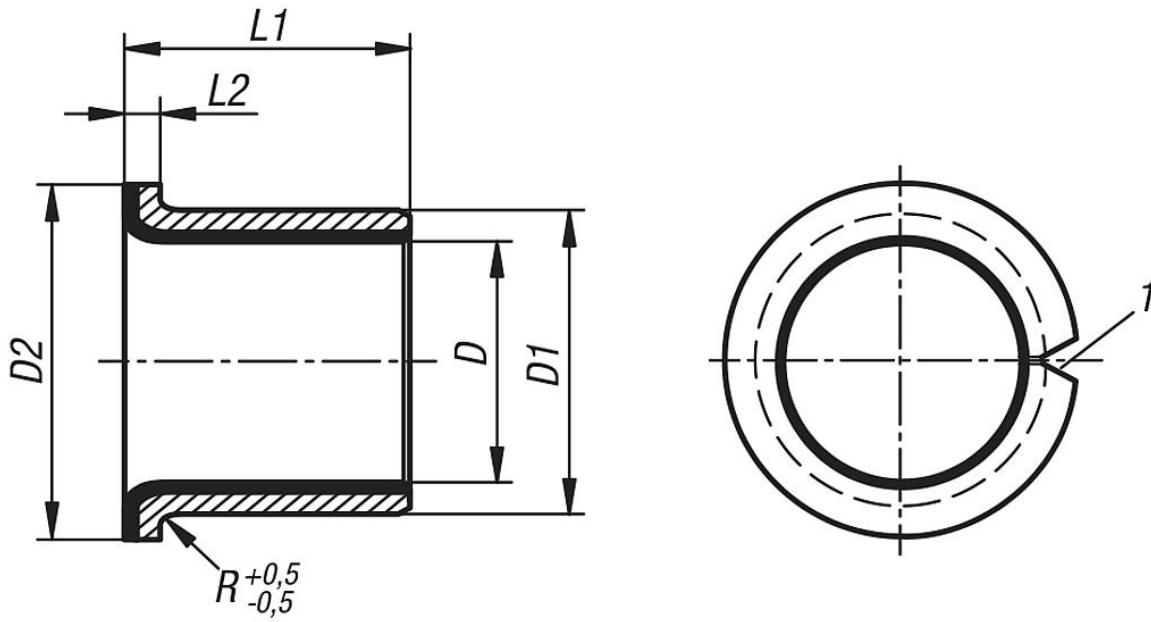
h8 ile f7 arası tolerans önerilir. Düşük devir sayılı ve az yüklü uygulamalarda h9 ile çekilmiş miller de kullanılabilir.

Mil yüzeyi Ra 0,4 - 0,8 (tercihen taşlanmış miller kullanılmalıdır), çekilmiş miller için Ra 1,6 - 3,2.

Çizim bilgisi:

1) Alın bağlantısı

Çizimler



Ürünlere genel bakış

| Sipariş numarası | D | D1 | D2 | L1 | L2 | R |
|------------------|----|-----|----|------|-----|-----|
| 23731-00400505 | 4 | 5,5 | 9 | 5,6 | 1 | 0,5 |
| 23731-00600807 | 6 | 8 | 12 | 7 | 1 | 1 |
| 23731-00801005 | 8 | 10 | 15 | 5,5 | 1 | 1 |
| 23731-00801009 | 8 | 10 | 15 | 9,5 | 1 | 1 |
| 23731-01001209 | 10 | 12 | 18 | 9 | 1 | 1 |
| 23731-01001212 | 10 | 12 | 18 | 12 | 1 | 1 |
| 23731-01201417 | 12 | 14 | 20 | 17 | 1 | 1 |
| 23731-01401617 | 14 | 16 | 22 | 17 | 1 | 1 |
| 23731-01501712 | 15 | 17 | 23 | 12 | 1 | 1 |
| 23731-01501717 | 15 | 17 | 23 | 17 | 1 | 1 |
| 23731-01601817 | 16 | 18 | 24 | 17 | 1 | 1 |
| 23731-01802012 | 18 | 20 | 26 | 12 | 1 | 1 |
| 23731-02002311 | 20 | 23 | 30 | 11,5 | 1,5 | 1,5 |
| 23731-02202521 | 22 | 25 | 32 | 21,5 | 1,5 | 1,5 |
| 23731-02502826 | 25 | 28 | 35 | 26,5 | 1,5 | 1,5 |
| 23731-03003430 | 30 | 34 | 42 | 30 | 2 | 2 |
| 23731-03503926 | 35 | 39 | 47 | 26 | 2 | 2 |
| 23731-04004426 | 40 | 44 | 53 | 26 | 2 | 2 |
| 23731-05005522 | 50 | 55 | 65 | 22 | 2,5 | 2 |